



五星减速机
WUXING JIANSUJI

PW系列蜗轮蜗杆减速机

泰兴市五星减速机有限公司

Taixing Five Star Reducer Co., Ltd.

地址：江苏省泰兴市姚王镇118号

24小时服务热线：13961848999



扫一扫加微信

1 概述 >>>>>

PW系列平面二次包络环面蜗杆减速器 (GB/T16449-1996)其蜗杆齿面是以一个平面为母面,通过相对圆周运动,包络出环面蜗杆的齿面,再从蜗杆的齿面为母线,通过相对运动包络出蜗轮的齿面,称为平面二次包络环面蜗杆副。包括PWU、PWO、PWS型三种型式,适用于冶金、矿山、起重、运输、石油、化工、建筑等行业机械设备的减速传动。

工作条件:两轴交角为 90° ;蜗杆转速不超过1500r/min;工作环境温度为 $0\sim 40^\circ\text{C}$,当环境温度低于 0°C 或高于 40°C 时,启动前润滑油要相应加热或冷却;蜗杆轴可以正、反向运转。

2 型号、中心距、传动比、标记 >>>>>

2.1 型号

- (1) **PWU**型—蜗杆在蜗轮之下平面二次包络环面蜗杆减速器;
- (2) **PWO**型—蜗杆在蜗轮之上平面二次包络环面蜗杆减速器;
- (3) **PWS**型—蜗杆在蜗轮之侧平面二次包络环面蜗杆减速器。

2.2 中心距

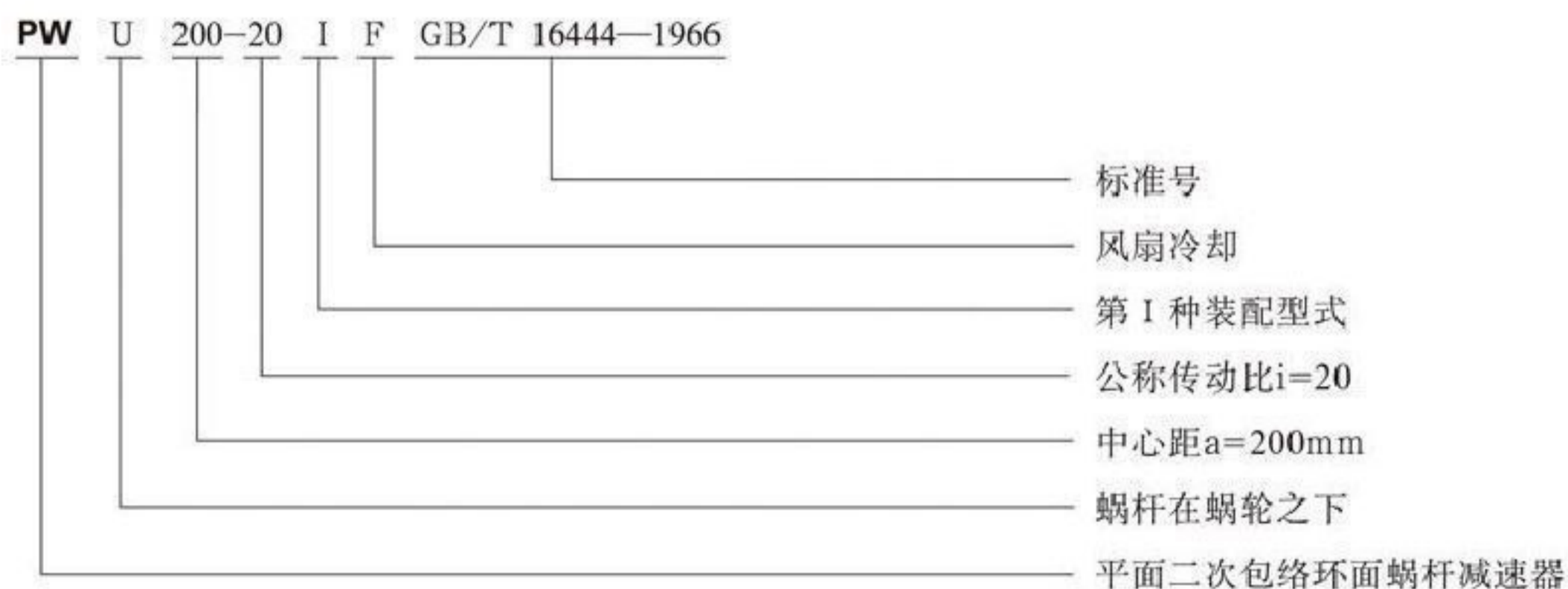
型号	PWU PWO PWS									
第一系列	80	100	125	160	200	250	315	400	500	630
第二系列			140	180	225	280	355	450	560	710

注:优先选用第一系列。

2.3 公称传动比

型号	PWU PWO PWS									
第一系列	10	12.5	16	20	25	31.5	40	50	63	
第二系列			14	18	22.4	28	35.5	45	56	

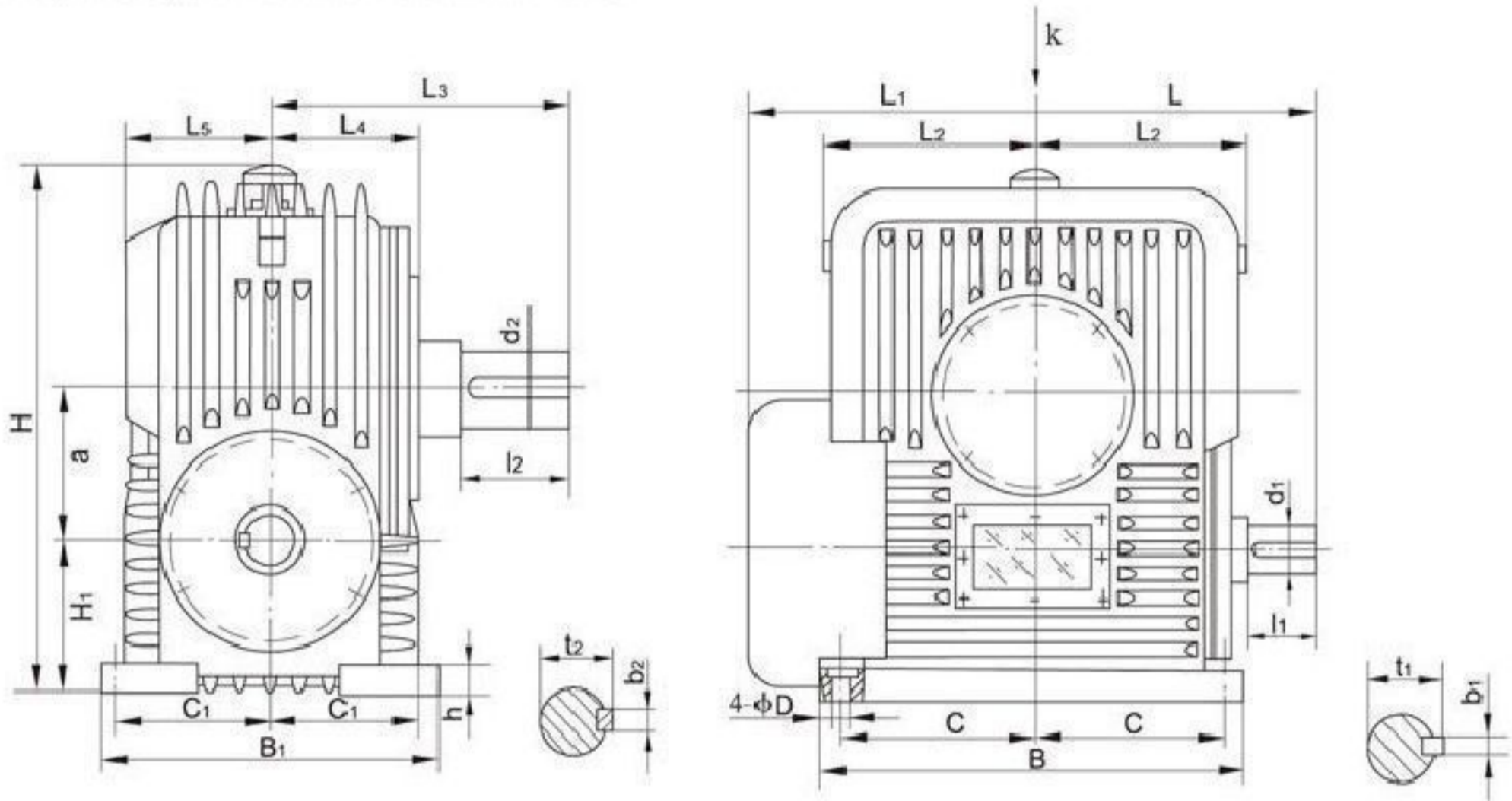
2.4 标记示例



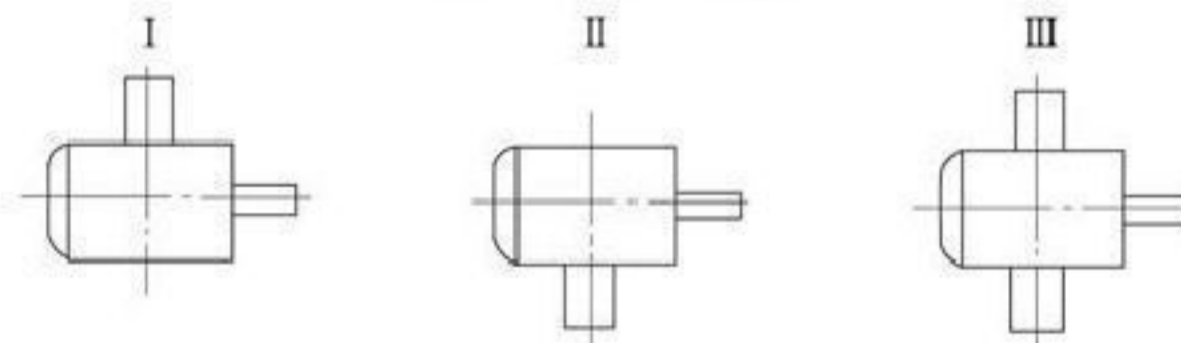


3 **外形、安装尺寸 >>>>>**

PWU型减速器(整体式)外形尺寸及装配型式



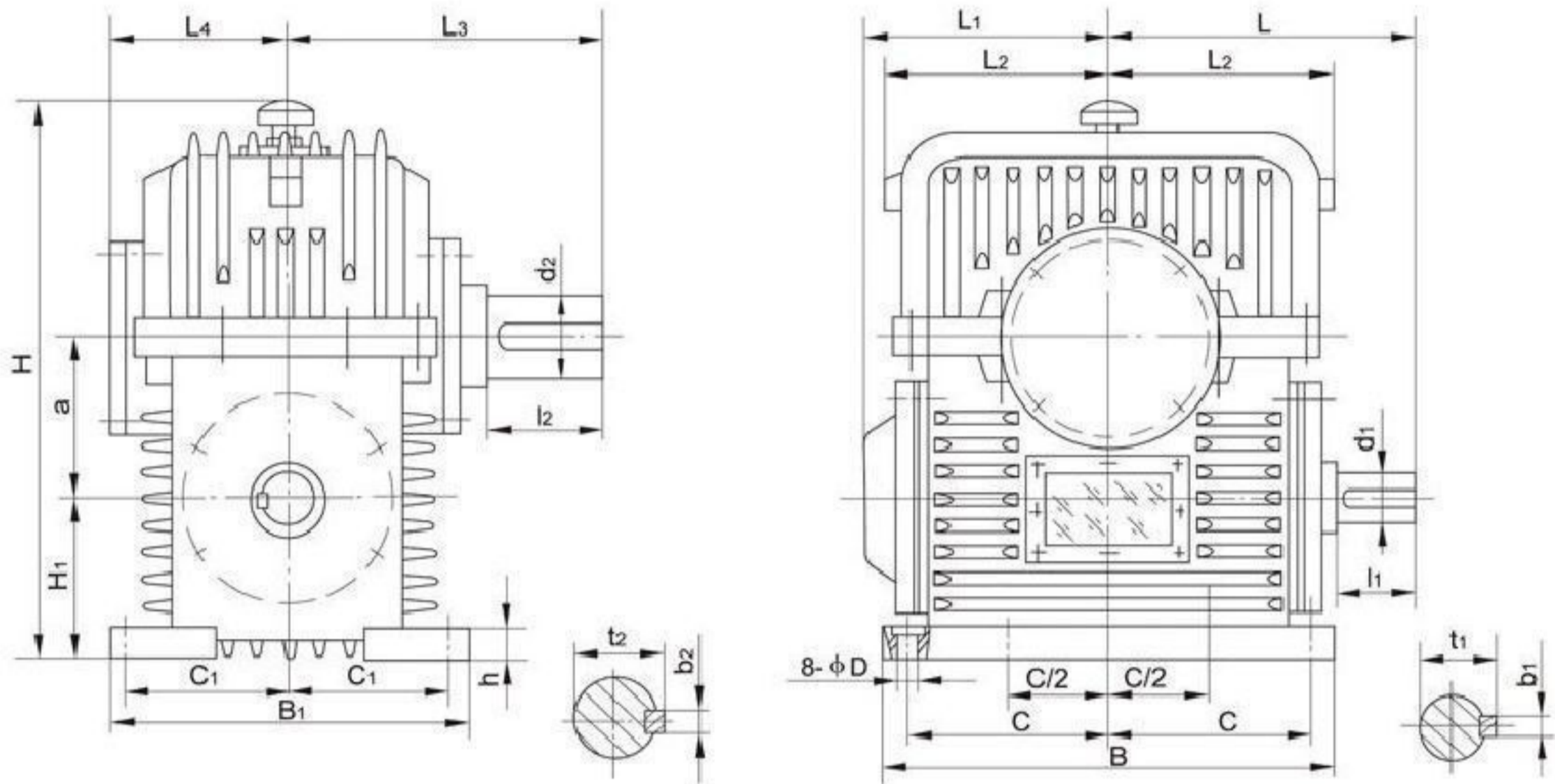
装配型式从k向看



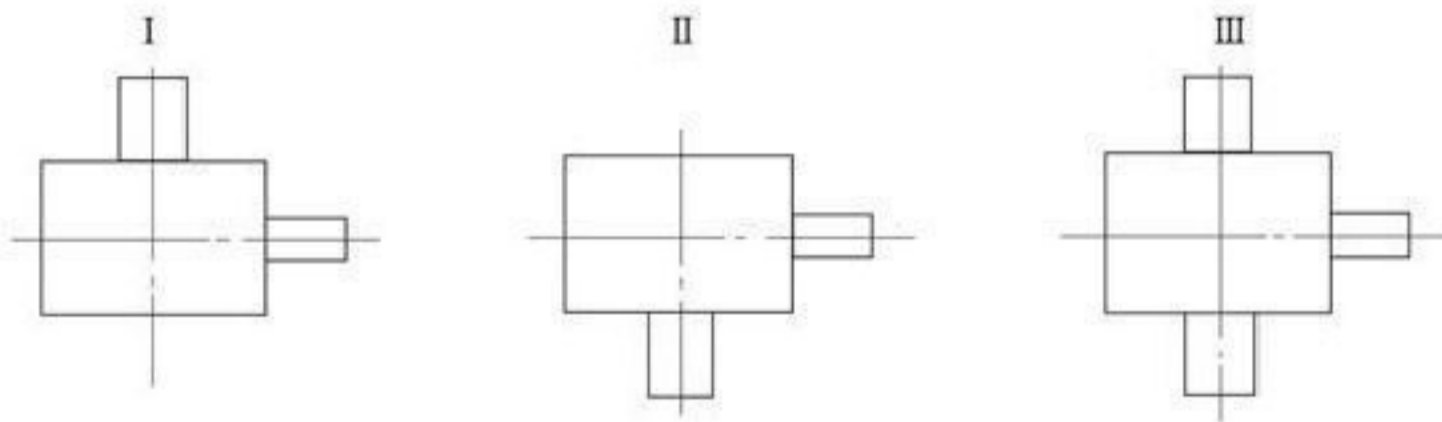
型号	a	H ₁	B	B ₁	C	C ₁	D	H	L	L ₁	L ₂	L ₃	L ₄	L ₅	d ₁	b ₁	t ₁	l ₁	d ₂	b ₂	t ₂	l ₂	h
PWU	80	100	250	190	112	80	14	315	160	160	125	180	100	90	25	8	28	42	45	14	48.5	82	30
	100	112	300	236	130	100	16	355	200	200	160	212	125	118	32	10	35	58	55	16	59	82	35
	125	125	355	280	160	125	18	450	236	236	190	250	150	140	38	10	41	58	65	18	69	105	38
	140	140	400	315	180	140	20	500	265	265	212	280	160	160	42	12	45	82	70	20	74.5	105	40
	160	160	450	355	200	160	21	560	300	300	236	315	190	180	48	14	51.5	82	80	22	85	130	42
	180	180	500	400	225	180	22	630	335	335	265	355	212	200	56	16	60	82	90	25	95	130	45
	200	200	560	450	250	200	24	710	355	355	300	400	236	224	60	18	64	105	100	28	106	165	50
	225	225	630	500	280	225	26	800	400	400	315	450	265	250	65	18	69	105	110	28	116	165	53
	250	250	670	530	300	250	28	850	450	450	355	500	280	280	70	20	74.5	105	125	32	132	165	56
	280	280	800	600	355	280	30	950	475	475	400	560	315	315	85	22	90	130	140	36	148	200	60
	315	315	900	670	375	315	32	1060	560	560	450	630	355	355	90	25	95	130	150	36	158	200	67
355	355	1000	750	425	355	35	1250	670	670	500	710	400	400	100	28	106	165	170	40	179	240	75	

mm

PWU型减速器(剖分式)外形尺寸及装配型式



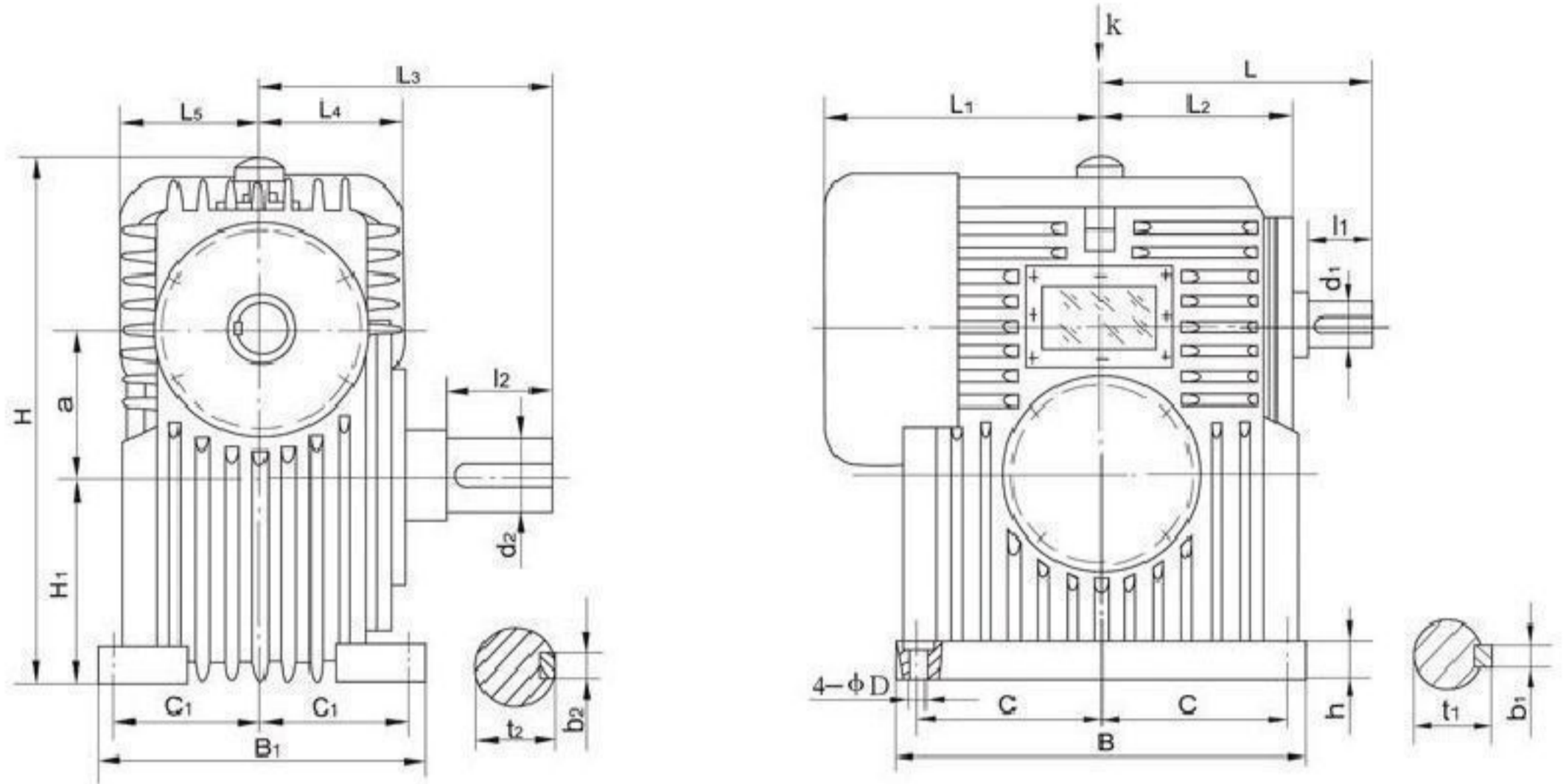
装配型式



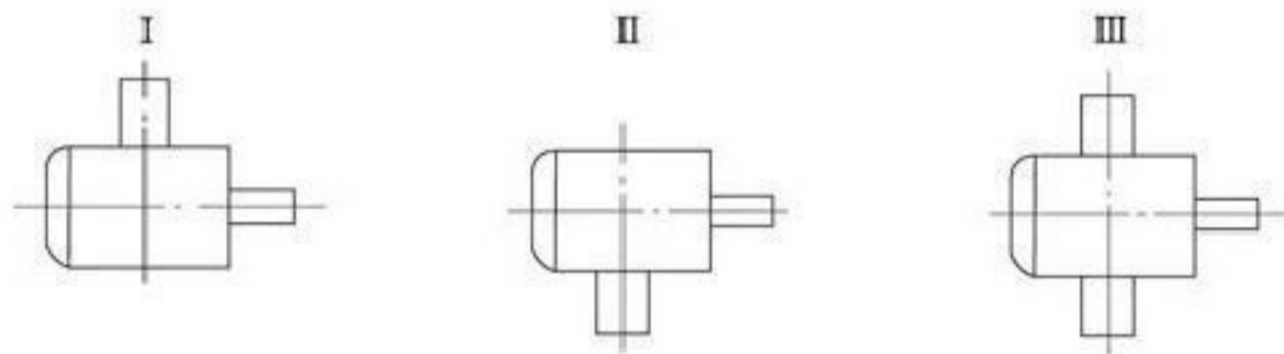
																					mm	
型号	a	H ₁	B	B ₁	C	C ₁	D	H	L	L ₁	L ₂	L ₃	L ₄	d ₁	b ₁	t ₁	l ₁	d ₂	b ₂	t ₂	l ₂	h
PWU	400	355	900	800	400	355	35	1250	600	600	450	630	375	110	28	116	165	180	45	190	240	55
	450	400	1000	900	450	400	39	1400	670	670	500	710	425	125	32	132	165	200	45	210	280	60
	500	450	1120	1000	500	450	42	1600	750	750	560	800	475	130	32	137	200	220	50	231	280	65
	560	500	1250	1120	560	500	45	1800	850	850	630	900	530	150	36	158	200	250	56	262	330	72
	630	560	1400	1250	630	560	48	2000	950	950	710	1000	600	170	40	179	240	280	63	292	380	80
	710	630	1600	1400	710	630	52	2240	1060	1060	800	1250	670	190	45	200	280	320	70	334	380	88



PWO型减速器(整体式)外形尺寸及装配型式



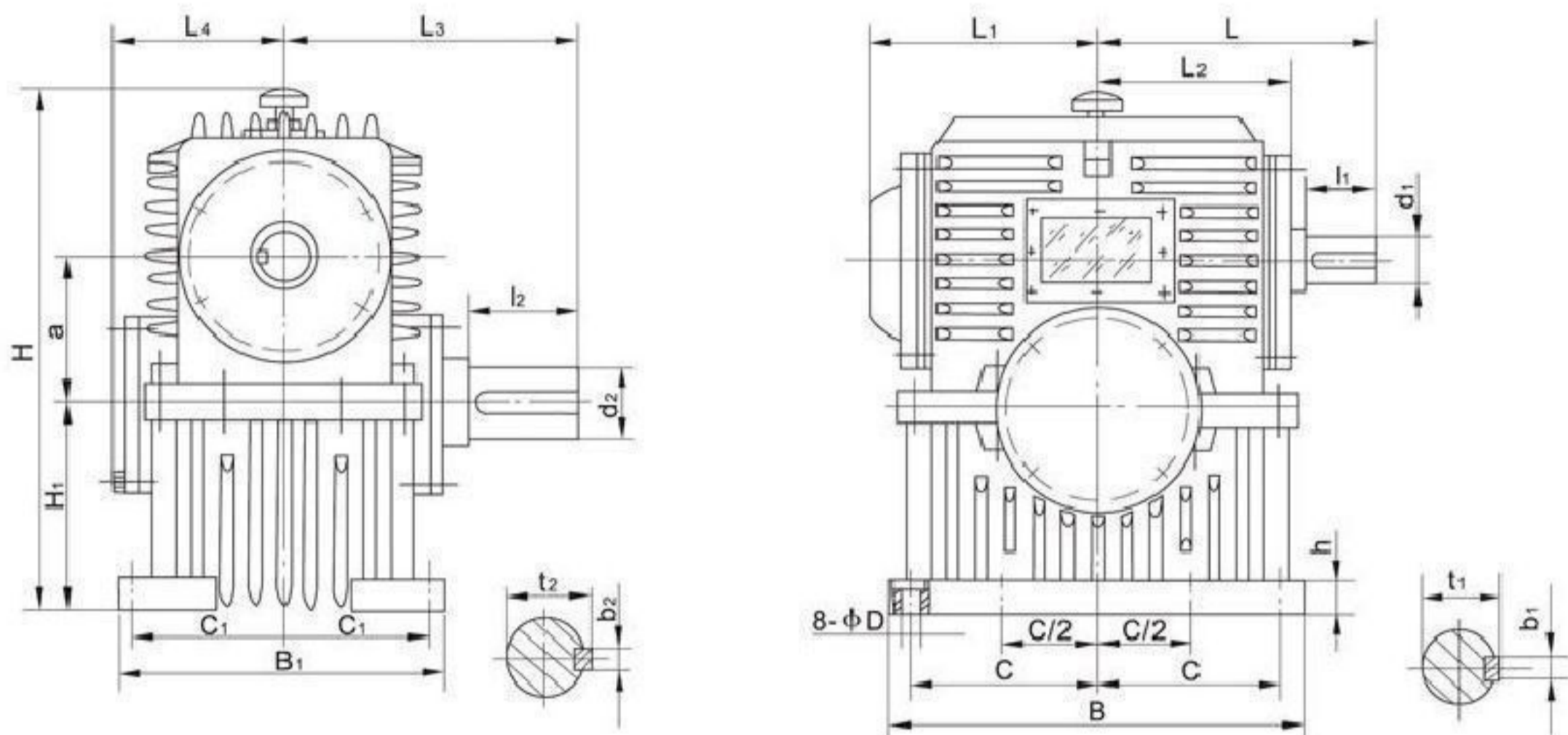
装配型式



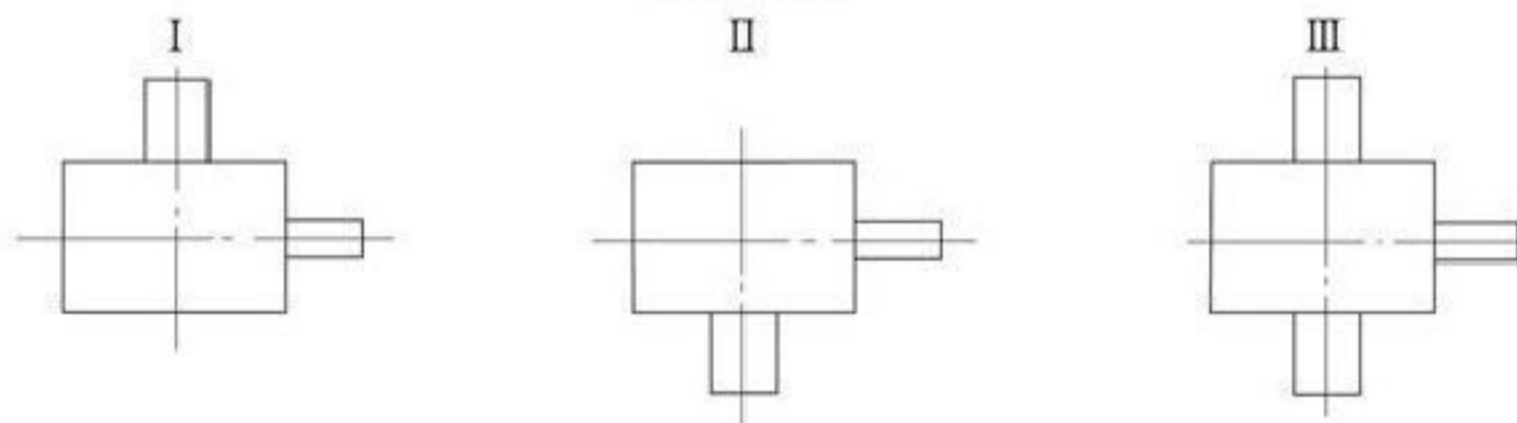
mm

型号	a	H ₁	B	B ₁	C	C ₁	D	H	L	L ₁	L ₂	L ₃	L ₄	L ₅	d ₁	b ₁	t ₁	l ₁	d ₂	b ₂	t ₂	l ₂	h
PWO	80	125	250	190	112	80	14	300	160	160	125	180	100	90	25	8	28	42	45	14	48.5	82	30
	100	160	300	236	130	100	16	375	200	200	160	212	125	118	32	10	35	58	55	16	59	82	35
	125	180	355	280	160	125	18	425	236	236	190	250	150	140	38	10	41	58	65	18	69	105	38
	140	200	400	315	180	140	20	475	265	265	212	280	160	160	42	12	45	82	70	20	74.5	105	40
	160	215	450	355	200	160	21	530	300	300	236	315	190	180	48	14	51.5	82	80	22	85	130	42
	180	250	500	400	225	180	22	600	335	335	265	355	212	200	56	16	60	82	90	25	95	130	45
	200	280	560	450	250	200	24	670	355	355	300	400	236	224	60	18	64	105	100	28	106	165	50
	225	315	630	500	280	225	26	750	400	400	315	450	265	250	65	18	69	105	110	28	116	165	53
	250	355	670	530	300	250	28	850	450	450	355	500	280	280	70	20	74.5	105	125	32	132	165	57
	280	400	800	600	355	280	30	900	475	475	400	560	315	315	85	22	90	130	140	36	148	200	60
	315	450	900	670	375	315	32	1000	560	560	450	630	355	355	90	25	95	130	150	36	158	200	67
355	500	1000	750	425	355	35	1180	670	670	500	710	400	400	100	28	106	165	170	40	179	240	75	

PWO型减速器(部分式)外形尺寸及装配型式



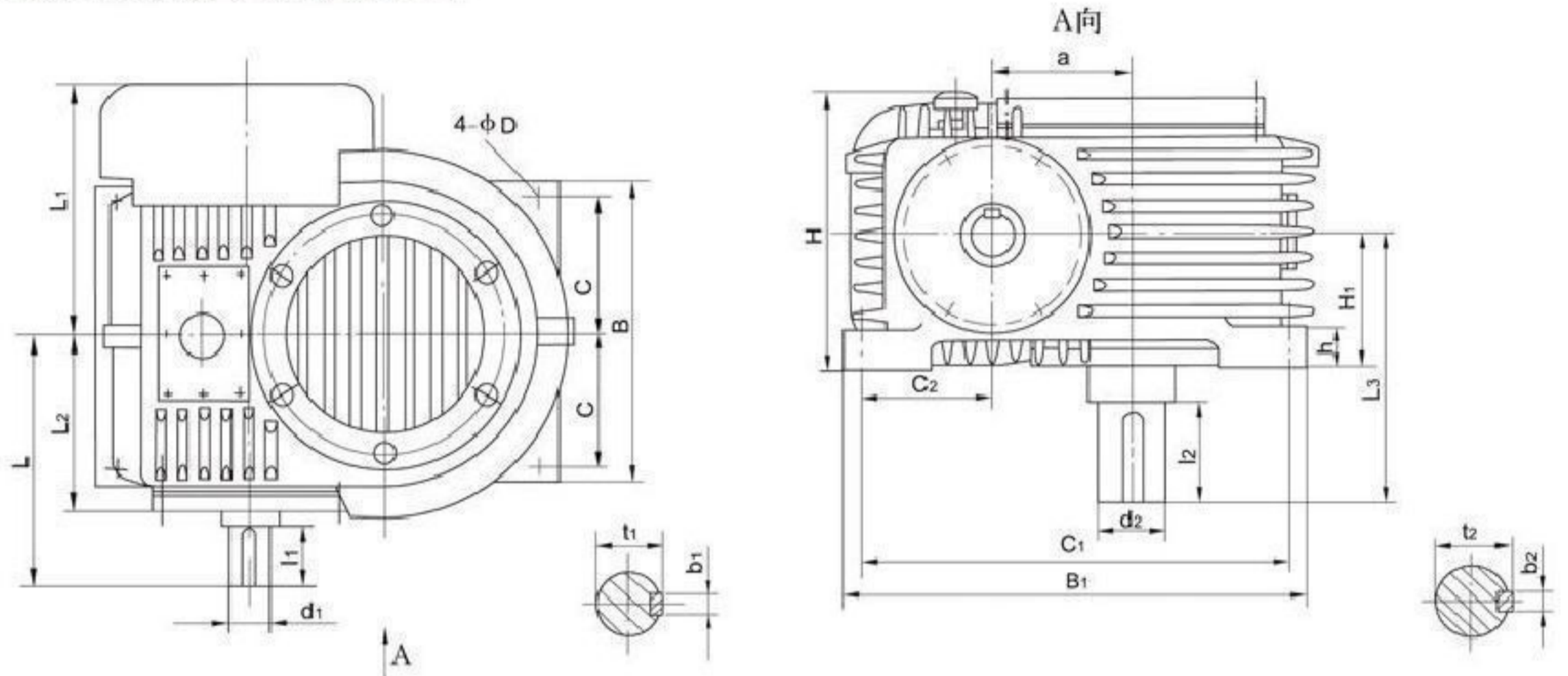
装配型式



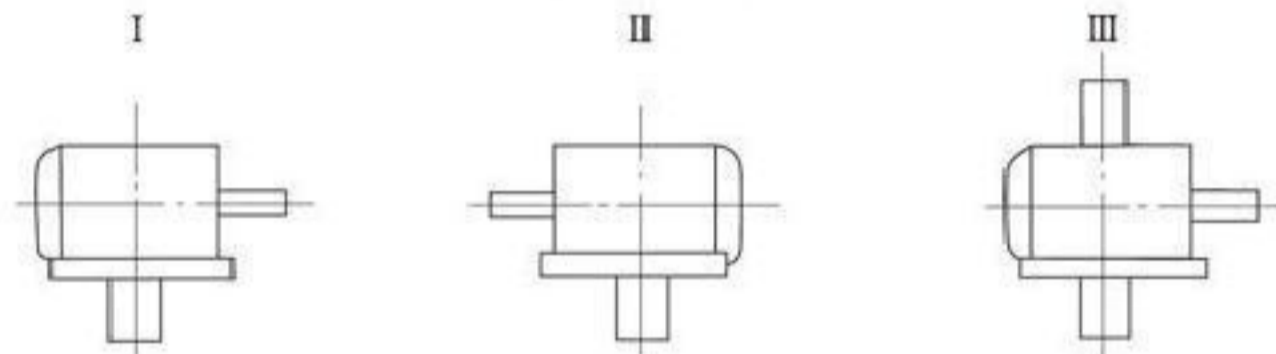
																					mm	
型号	a	H ₁	B	B ₁	C	C ₁	D	H	L	L ₁	L ₂	L ₃	L ₄	d ₁	b ₁	t ₁	l ₁	d ₂	b ₂	t ₂	l ₂	h
PWO	400	500	900	800	400	355	35	1250	600	600	450	630	375	110	28	116	165	180	45	190	240	55
	450	560	1000	900	450	400	39	1400	670	670	500	710	425	125	32	132	165	200	45	210	280	60
	500	630	1120	1000	500	450	42	1600	750	750	560	800	475	130	32	137	200	220	50	231	280	65
	560	710	1250	1120	560	500	45	1800	850	850	630	900	530	150	36	158	200	250	56	262	330	72
	630	800	1400	1250	630	560	48	2000	950	950	710	1000	600	170	40	179	240	280	63	292	380	80
	710	900	1600	1400	710	630	52	2240	1060	1060	800	1250	670	190	45	200	280	320	70	334	380	88



PWS 型减速机外形尺寸及装配型式



装配型式



mm

型号	a	H ₁	B	B ₁	C	C ₁	C ₂	D	H	L	L ₁	L ₂	L ₃	d ₁	b ₁	t ₁	l ₁	d ₂	b ₂	t ₂	l ₂	h
PWS	80	95	100	315	80	265	80	14	200	160	118	118	170	25	8	28	42	45	14	48.5	82	30
	100	125	125	355	100	315	100	16	236	200	140	140	212	32	10	35	58	55	16	59	82	35
	125	140	140	400	118	355	118	18	280	236	170	170	250	38	10	41	58	65	18	69	105	38
	140	160	160	450	132	400	132	20	300	265	190	190	280	42	12	45	82	70	20	74.5	105	40
	160	180	180	500	150	450	150	21	335	300	212	212	315	48	14	51.5	82	80	22	85	130	42
	180	200	200	560	170	500	160	22	375	335	236	236	355	56	16	60	82	90	25	95	130	45
	200	224	224	630	190	560	170	24	425	355	265	265	400	60	18	64	105	100	28	106	165	48
	225	250	250	710	212	630	190	26	475	400	300	300	425	65	18	69	105	110	28	116	165	50
	250	280	280	800	245	710	200	28	530	450	355	355	475	70	20	74.5	105	125	32	132	165	52
	280	315	315	900	265	800	224	30	600	500	375	375	530	85	22	90	130	140	36	148	200	55
	315	355	355	1000	300	900	250	32	670	560	425	425	560	90	25	95	130	150	36	158	200	58
	355	400	400	1120	335	1000	265	35	750	600	450	450	670	100	28	106	165	170	40	179	240	62
	400	450	450	1250	375	1120	315	35	850	670	500	500	710	110	28	116	165	180	45	190	240	65
	450	500	500	1400	425	1250	355	39	950	750	560	560	800	125	32	132	165	200	45	210	280	70
	500	560	560	1600	475	1400	400	42	1060	800	600	600	900	130	32	137	200	220	50	231	280	75
	560	630	630	1800	530	1600	450	45	1180	900	670	670	1000	150	36	158	200	250	56	262	330	78
630	710	710	2000	600	1800	500	48	1320	1000	750	750	1100	170	40	179	240	280	63	292	380	82	
710	800	800	2240	670	2000	560	52	1500	1120	850	850	1250	190	45	200	280	320	70	334	380	88	



4 输入功率与输出转矩 >>>>>

PW型减速器额定输入功率P₁及额定输出转矩T₂表I

公称传动比 i	输入转速 n ₁ /r·min	功率 转矩	中心距a/mm																		
			80	100	125	140	160	180	200	225	250	280	315	355	400	450	500	560	630	710	
			额定输入功率P ₁ /kW 额定输出转矩T ₂ /N·m																		
10	1500	P ₁	6.71	11.5	19.7	25.9	35.7	47.5	61.2	81.4	105	138	183	245	261	347	—	—	—	—	
		T ₂	384	666	1141	1516	2093	2811	3626	4870	6280	8343	11087	14795	15787	20979	—	—	—	—	
	1000	P ₁	6.20	10.6	18.2	23.9	33.0	43.9	56.6	75.2	97.0	127	169	226	241	320	413	543	722	963	
		T ₂	533	923	1581	2102	2901	3897	5025	6749	8703	11563	15366	20505	21881	29076	37495	49291	65499	87408	
12.5	750	P ₁	5.22	8.94	15.3	20.1	27.8	36.9	47.6	63.3	81.6	107	143	190	203	270	348	457	608	811	
		T ₂	591	1019	1755	2333	3220	4326	5579	7494	9664	12842	17064	22772	24300	32290	41640	54740	72740	97071	
	500	P ₁	4.20	7.20	12.3	16.2	22.4	29.7	38.3	50.9	65.7	86.3	115	153	163	217	280	368	489	652	
		T ₂	697	1202	2071	2754	3801	5107	6586	8849	11412	15167	20145	26896	28700	38137	49181	64653	85913	114649	
14	1500	P ₁	5.88	10.1	17.3	22.7	31.3	41.7	53.7	71.4	92.0	121	161	215	229	304	392	—	—	—	
		T ₂	417	722	1237	1645	2270	3066	3954	5311	6849	9100	12092	16137	17220	22882	29508	—	—	—	
	1000	P ₁	5.26	9.00	15.4	20.3	28.0	37.2	48.0	63.8	82.2	108	144	192	205	272	351	461	612	817	
		T ₂	558	968	1658	2204	3042	4109	5298	7117	9178	12194	16204	21624	23074	30661	39540	51980	69072	92176	
14	750	P ₁	4.31	7.39	12.7	16.7	23.0	30.5	39.4	52.3	67.5	88.7	118	157	168	223	288	378	503	671	
		T ₂	604	1041	1794	2386	3293	4448	5737	7665	9884	13135	17454	23292	24854	33027	42591	55993	74401	99287	
	500	P ₁	3.29	5.65	9.67	12.7	17.6	23.3	30.1	40.0	51.5	67.8	90.0	120	128	170	220	289	384	512	
		T ₂	676	1166	2009	2672	3688	4956	6392	8589	11076	14722	19563	25819	27857	37018	47737	62755	83390	111283	
14	1500	P ₁	5.45	9.34	16.0	21.0	29.0	38.6	49.8	66.1	85.3	112	149	199	212	282	364	478	—	—	
		T ₂	430	745	1277	1688	2330	3165	4082	5483	7070	9395	12484	16660	17777	23623	30463	40047	—	—	
	1000	P ₁	4.90	8.40	14.4	18.9	26.1	34.7	44.8	59.5	76.7	101	134	179	191	254	327	430	571	762	
		T ₂	580	1005	1723	2277	3143	4269	5506	7396	9537	12673	16840	22472	23980	31865	41092	54020	71783	95793	
14	750	P ₁	4.00	6.85	11.7	15.4	21.3	28.3	36.5	48.5	62.6	82.3	109	146	156	207	267	351	466	622	
		T ₂	620	1075	1853	2464	3401	4544	5860	7917	10209	13568	18029	24060	25674	34116	43995	57836	76854	102560	
	500	P ₁	3.06	5.24	8.98	11.8	16.3	21.7	27.9	37.1	47.8	62.9	83.6	112	119	158	204	268	356	476	
		T ₂	695	1205	2078	2761	3814	5097	6572	8833	11391	15143	20122	26852	28653	38075	49101	64548	85773	114463	

PW型减速器额定输入功率P₁及额定输出转矩T₂表2

公称传动比 <i>i</i>	输入转速 <i>n₁</i> /r·min	功率 转 矩	中心距 <i>a</i> /mm																	
			额定输入功率P ₁ /kw 额定输出转矩T ₂ /N·m																	
			80	100	125	140	160	180	200	225	250	280	315	355	400	450	500	560	630	710
16	1500	P ₁	4.98	8.54	14.6	19.2	26.5	35.3	45.5	60.4	77.9	102	136	182	194	258	332	437	—	
		T ₂	446	774	1326	1763	2433	3233	4169	5663	7303	9706	12897	17211	18365	24441	31470	41372	—	
	1000	P ₁	4.51	7.73	13.2	17.4	24.0	31.9	41.2	54.7	70.6	92.8	123	165	176	233	301	395	525	701
		T ₂	606	1051	1801	2394	3305	4391	5663	7692	9920	13183	17517	23377	24945	33147	42746	56194	74604	99648
18	750	P ₁	3.65	6.25	10.7	14.1	19.4	25.8	33.3	44.3	57.1	75.0	99.7	133	142	189	243	320	425	567
		T ₂	643	1108	1920	2553	3524	4735	6106	8114	10464	14062	18685	24935	26608	35357	45595	59940	79650	106292
	500	P ₁	2.62	4.84	8.29	10.9	15.0	20.0	25.8	34.3	44.2	58.1	77.2	103	110	146	188	248	329	439
		T ₂	725	1250	2154	2865	3954	5316	6855	9214	11881	15797	20991	28013	29892	39721	52223	67338	89480	119410
20	1500	P ₁	4.59	7.86	13.5	17.7	24.4	32.5	41.9	55.7	71.8	94.4	125	167	179	237	306	402	—	—
		T ₂	460	793	1359	1817	2508	3351	4321	5742	7405	9951	13223	17646	18829	25021	32266	42417	—	—
	1000	P ₁	3.92	6.72	11.5	15.1	20.9	27.8	35.8	47.6	61.4	80.7	107	143	153	203	262	344	457	610
		T ₂	587	1017	1742	2316	3197	4296	5540	7362	9493	12757	16952	22623	24140	32078	41367	54381	72263	96434
22.4	750	P ₁	3.29	5.65	9.67	12.7	17.6	23.3	30.1	40.0	51.5	67.8	90.0	120	128	170	220	289	384	512
		T ₂	646	1113	1929	2565	3540	4785	6170	8246	10633	13978	18574	24787	26743	35537	45827	60245	80055	106832
	500	P ₁	2.51	4.30	7.37	9.69	13.4	17.8	22.9	30.5	39.3	51.6	68.6	91.6	97.7	130	167	220	292	390
		T ₂	716	1235	2128	2831	3908	5254	6776	9109	11746	15620	20756	27698	29556	39275	50647	66582	88475	118068
22.4	1500	P ₁	4.20	7.19	12.3	16.2	22.4	29.7	38.3	50.9	65.7	86.3	115	153	163	217	280	368	—	—
		T ₂	462	797	1365	1815	2505	3386	4367	5835	7529	9882	13144	17541	18925	25148	32431	42634	—	—
	1000	P ₁	3.61	6.18	10.6	13.9	19.2	25.5	32.9	43.8	56.5	74.2	98.6	132	140	187	241	316	420	561
		T ₂	593	1021	1761	2341	3231	4367	5632	7525	9704	12757	16952	22623	24408	32434	41826	54985	73066	97505
22.4	750	P ₁	2.98	5.11	8.75	11.5	15.9	21.1	27.2	36.2	46.6	61.3	81.5	109	116	154	199	261	347	463
		T ₂	641	1106	1917	2549	3519	4783	6168	8243	10629	14052	18672	24918	26598	35332	45563	59898	79594	106217
	500	P ₁	2.31	3.97	6.79	8.93	12.3	16.4	21.1	28.1	36.2	47.6	63.2	84.4	90.1	120	154	203	270	360
		T ₂	725	1250	2154	2866	3956	5320	6860	9223	11894	15817	21018	28049	29930	39772	51289	67425	89596	119564
1500	P ₁	3.84	6.59	11.3	14.8	20.5	27.2	35.1	46.6	60.1	79.1	105	140	150	199	256	337	—	—	
	T ₂	496	808	1384	1841	2541	3435	4429	5919	7633	10147	13483	17993	19200	25514	32902	43253	—	—	



PW型减速器额定输入功率P₁及额定输出转矩T₂表3

公称传动比 i	输入转速 n ₁ /r·min	功率 转矩	中心距a/mm																
			额定输入功率P ₁ /kw 额定输出转矩T ₂ /N·m																
			80	100	125	140	160	180	200	225	250	280	315	355	400	450	500	560	630
22.4	1000	P ₁	3.29	5.65	9.67	12.7	17.6	23.3	30.1	40.0	51.5	67.8	90.0	120	170	220	289	384	512
		T ₂	599	1039	1780	2367	3267	4416	5695	7610	9813	13046	17336	23134	24686	32803	42302	55611	73897
	750	P ₁	2.75	4.70	8.06	10.6	14.6	19.4	25.1	33.3	43.0	56.5	75.0	100	142	183	241	320	427
		T ₂	654	1134	1943	2584	3567	4851	6256	8360	10781	14334	19048	25419	27124	36043	46480	61103	81195
25	500	P ₁	2.12	3.63	6.22	8.18	11.3	15.0	19.3	25.7	33.1	43.6	57.9	77.2	110	141	186	247	329
		T ₂	729	1258	2155	2868	3959	5325	6867	9234	11908	15935	21174	28257	30857	41004	52878	69513	92371
	1500	P ₁	3.45	5.91	10.1	13.3	18.4	24.4	31.5	41.9	54.0	71.0	94.3	126	178	230	303	—	—
		T ₂	467	810	1387	1845	2546	3423	4414	5898	7606	10056	13363	17832	19028	25285	32607	42866	—
1000	P ₁	2.94	5.04	8.64	11.4	15.7	20.8	26.9	35.7	46.0	60.5	80.4	107	114	152	196	258	343	457
	T ₂	590	1023	1773	2358	3255	4376	5643	7541	9724	12856	17083	22797	24326	32325	41685	54800	72819	97176
28	750	P ₁	2.51	4.30	7.37	9.69	13.4	17.8	22.9	30.5	39.3	51.6	68.6	91.6	130	167	220	292	390
		T ₂	663	1143	1971	2622	3619	4865	6274	8434	10876	14463	19218	25646	27367	36365	46896	61650	81921
	500	P ₁	1.88	3.23	5.53	7.27	10.0	13.3	17.2	22.8	29.5	38.7	51.5	68.7	97.4	126	165	219	293
		T ₂	710	1225	2112	2811	3880	5187	6689	9052	14091	15716	20883	27869	29738	39516	50959	66991	89019
1500	P ₁	3.10	5.31	9.10	12.0	16.5	21.9	28.3	37.6	48.7	63.7	84.7	113	121	160	207	272	—	—
	T ₂	453	786	1354	1791	2472	3324	4287	5763	7432	9940	13209	17627	18810	24995	32232	42373	—	—
31.5	1000	P ₁	2.71	4.64	7.95	10.4	14.4	19.2	24.7	32.8	42.3	55.7	74.0	98.7	140	180	237	315	421
		T ₂	593	1023	1764	2346	3239	4355	5616	7550	9737	13023	17306	23094	24643	32746	42229	55514	73768
	750	P ₁	2.27	3.90	6.68	8.78	12.1	16.1	20.8	27.6	35.6	46.8	62.2	83.0	118	152	199	265	354
		T ₂	657	1133	1953	2589	3587	4823	6220	8364	10786	14346	19063	25439	27146	36072	46517	61152	81260
500	P ₁	1.80	3.09	5.30	6.96	9.61	12.8	16.5	21.9	28.2	37.1	49.3	65.8	70.2	93.3	120	158	210	280
	T ₂	743	1281	2196	2905	4010	5397	6959	9365	12077	16174	21492	28681	30604	40668	52444	68943	91613	122257
1500	P ₁	2.78	4.77	8.18	10.7	14.8	19.7	25.4	33.8	43.6	57.3	76.1	102	108	144	186	244	—	—
	T ₂	447	770	1328	1768	2440	3282	4232	5691	7339	9763	12974	17313	18475	24550	31658	41618	—	—
1000	P ₁	2.43	4.17	7.14	9.39	13.0	17.2	22.2	29.5	38.0	50.0	66.5	88.7	94.6	126	162	213	283	378
	T ₂	585	1009	1740	2315	3196	4299	5543	7455	9614	12789	16994	22678	24199	32156	41468	54514	72440	96670



PW型减速器额定输入功率P₁及额定输出转矩T₂表4

公称传动比 i	输入转速 n ₁ /r·min	功率 转矩	中心距a/mm																	
			80	100	125	140	160	180	200	225	250	280	315	355	400	450	500	560	630	710
			额定输入功率P ₁ /kW 额定输出转矩T ₂ /N·m																	
31.5	750	P ₁	1.80	3.09	5.30	6.96	9.61	12.8	16.5	21.9	28.2	37.1	49.3	65.8	70.2	93.3	120	158	210	280
		T ₂	572	986	1700	2263	3123	4201	5418	7287	9397	12502	16613	22170	23657	31436	40539	53293	70818	94505
	500	P ₁	1.57	2.69	4.61	6.06	8.36	11.1	14.3	19.0	24.5	32.3	42.9	57.2	61.1	81.1	105	138	183	244
		T ₂	708	1221	2106	2787	3847	5146	6636	8932	11519	15337	20380	27196	29021	38563	49730	65376	86873	115930
	1500	P ₁	2.43	4.17	7.14	9.39	13.0	17.2	22.2	29.5	38.0	50.0	66.5	88.7	94.6	126	162	213	—	—
		T ₂	431	744	1283	1697	2343	3152	4065	5468	7051	9439	12543	16738	17861	23734	30606	40235	—	—
35.5	1000	P ₁	2.20	3.76	6.45	8.48	11.7	15.6	20.0	26.6	34.4	45.2	60.0	80.1	85.5	114	146	193	256	341
		T ₂	584	1008	1738	2299	3174	4270	5507	7408	9553	12788	16993	22677	24198	32155	41466	54512	72437	96666
	750	P ₁	1.88	3.23	5.53	7.27	10.0	13.3	17.2	22.8	29.5	38.7	51.5	68.7	73.3	97.4	126	165	219	293
		T ₂	655	1130	1949	2595	3582	4820	6216	8363	10784	14352	19072	25451	27158	36089	46539	61180	81298	108490
	500	P ₁	1.49	2.55	4.38	5.75	7.94	10.6	13.6	18.1	23.3	30.6	40.7	54.4	58.0	77.1	99.4	131	174	232
		T ₂	738	1273	2196	2906	4011	5402	6966	9318	12016	16108	21405	28565	30481	40503	52232	68665	91243	121762
	1500	P ₁	2.27	3.90	6.68	8.78	12.1	16.1	20.8	27.6	35.6	46.8	62.2	83.0	88.5	118	152	199	265	—
		T ₂	440	759	1310	1744	2408	3240	4178	5623	7251	9651	12825	17115	18263	24268	31295	41141	54669	—
40	1000	P ₁	1.88	3.23	5.53	7.27	10.0	13.3	17.2	22.8	29.5	38.7	51.5	68.7	73.3	97.4	126	165	219	293
		T ₂	547	943	1626	2165	2989	4022	5187	6980	9001	11981	15920	21246	22671	30125	38849	51071	67864	90564
	750	P ₁	1.65	2.82	4.84	6.36	8.78	11.7	15.0	20.0	25.8	33.9	45.0	60.1	64.1	85.2	110	144	192	256
		T ₂	629	1085	1872	2494	3442	4633	5975	8041	10370	13805	18345	24481	26123	34712	44764	58847	78198	104354
	500	P ₁	1.22	2.08	3.57	4.69	6.48	8.61	11.1	14.8	19.0	25.0	33.2	44.3	47.3	62.9	81.1	107	142	189
		T ₂	659	1138	1964	2617	3613	4867	6276	8452	10900	14520	19295	25748	27475	36510	47082	61895	82247	109758
	1500	P ₁	2.04	3.49	5.99	7.87	10.9	14.4	18.6	24.7	31.9	41.9	55.7	74.4	79.4	105	136	179	238	—
		T ₂	435	751	1304	1737	2397	3227	4161	5600	7222	9614	12776	17049	18193	24175	31175	40983	54459	—
45	1000	P ₁	1.76	3.02	5.18	6.81	9.40	12.5	16.1	21.4	27.6	36.3	48.2	64.4	68.7	91.3	118	155	206	274
		T ₂	565	975	1693	2293	3112	4189	5401	7270	9375	12480	16584	22131	23615	31381	40468	53199	70692	94338
	750	P ₁	1.57	2.69	4.61	6.06	8.36	11.1	14.3	19.0	24.5	32.3	42.9	57.2	61.1	81.1	105	138	183	244
		T ₂	661	1140	1966	2602	3592	4837	6238	8343	10759	14237	18918	25246	26939	35797	46163	60686	80641	107615
	500	P ₁	1.29	2.22	3.80	5.00	6.90	9.16	11.8	15.7	20.2	26.6	35.4	47.2	50.4	66.9	86.3	113	151	201
		T ₂	773	1334	2303	3069	4238	5712	7364	9852	12705	17046	22651	30227	32255	42861	55272	72661	96554	128849