



**五星减速机**  
WUXING JIANSUJI

SCW系列蜗轮蜗杆减速机

**泰兴市五星减速机有限公司**

Taixing Five Star Reducer Co., Ltd.

地址：江苏省泰兴市姚王镇118号

24小时服务热线：13961848999



扫一扫加微信

## 1 概述 >>>>>

**SCW**系列轴装式圆弧圆柱蜗杆减速器 (JB/T6387-1992) 直接套装在工作机主轴上, 包括 **SCWU**、**SCWS**、**SCWO** 三个系列。主要应用于冶金、矿山、起重、运输、化工、建筑等机械设备的减速传动。

工作条件: 减速器蜗杆轴转数不超过1500r/min; 工作环境温度为-40~40℃, 当工作环境温度低于0℃时, 启动前润滑油必须加热到0℃以上; 减速器可正、反向运转。

## 2 型号、中心距、传动比、标记 >>>>>

### 2.1 型号

- (1) **SCWU**型—蜗杆在蜗轮之下的轴装式圆弧圆柱蜗杆减速器;
- (2) **SCWS**型—蜗杆在蜗轮之侧的轴装式圆弧圆柱蜗杆减速器;
- (3) **SCWO**型—蜗杆在蜗轮之上的轴装式圆弧圆柱蜗杆减速器。

### 2.2 中心距

**SCW**系列轴装式圆弧圆柱蜗杆减速器代号见下表。

型号	中心距代号 中心距 a	中心距代号											
		1	2	3	4	5	6	7	8	9	10	11	12
<b>SCWU</b>	第一系列	63	80	100	125	—	160	—	200	—	250	—	315
<b>SCWS</b> <b>SCWO</b>	第二系列	—	—	—	—	140	—	180	—	225	—	280	—

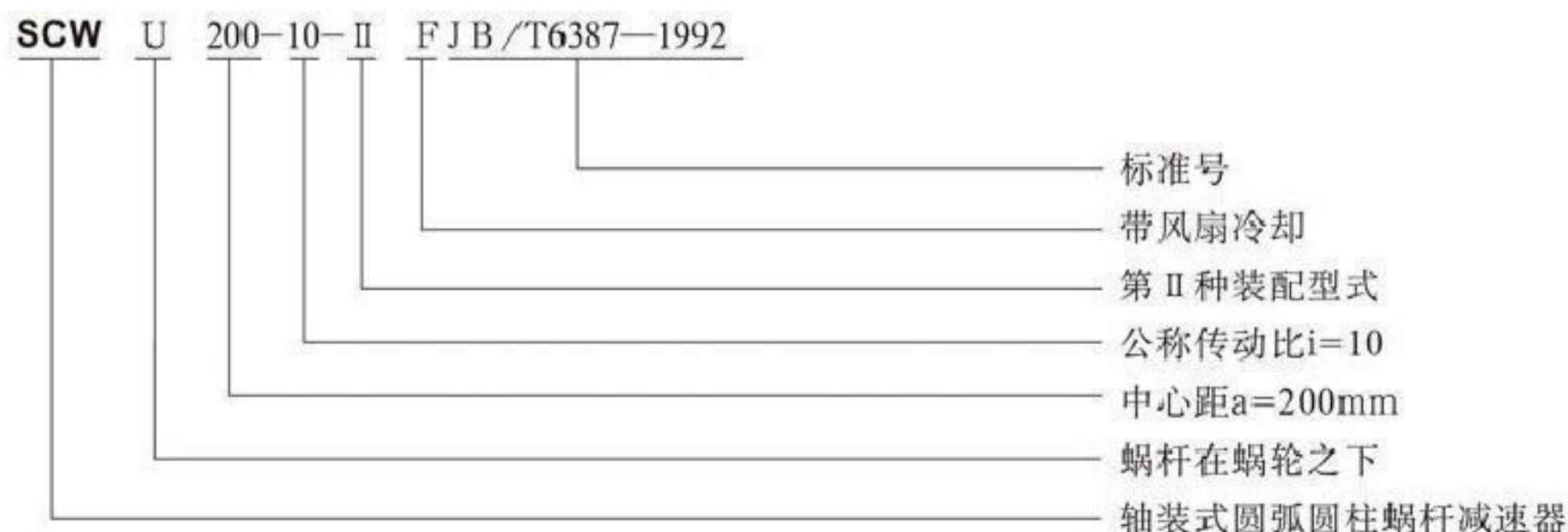
注: 优先选用第一系列, 第二系列仅提出型式尺寸。图样根据用户需要另行设计。

### 2.3 公称传动比

**SCW**系列轴装式圆弧圆柱蜗杆减速器的公称传动比*i*及传动比代号见下表。

传动比代号	1	2	3	4	5	6	7	8	9	10	11	12
<i>i</i>	5	6.3	8	10	12.5	16	20	25	31.5	40	50	63

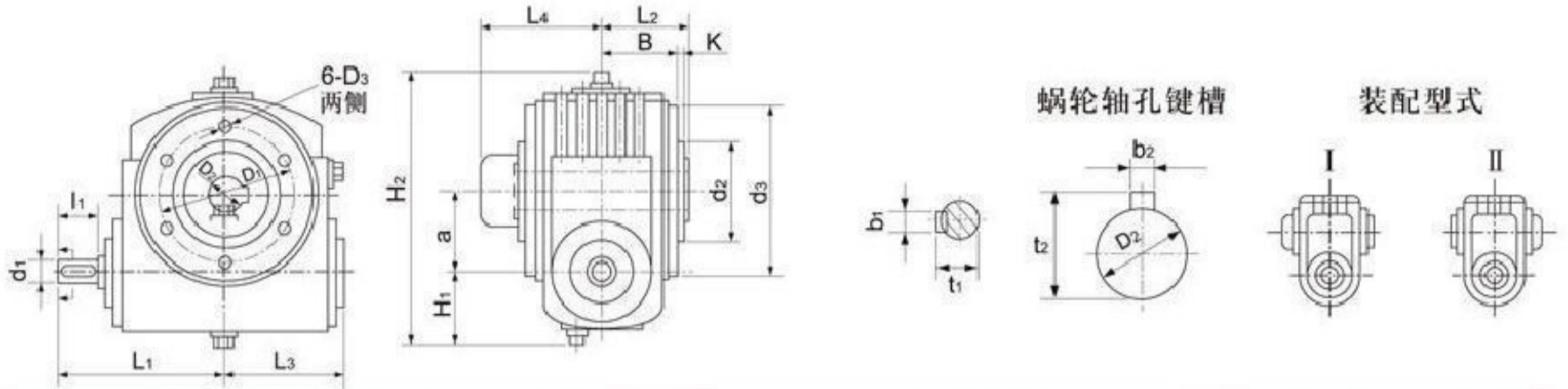
### 2.4 标记示例





**3 型式及外形安装尺寸 >>>>>**

**SCWU63—100型减速机外形尺寸**

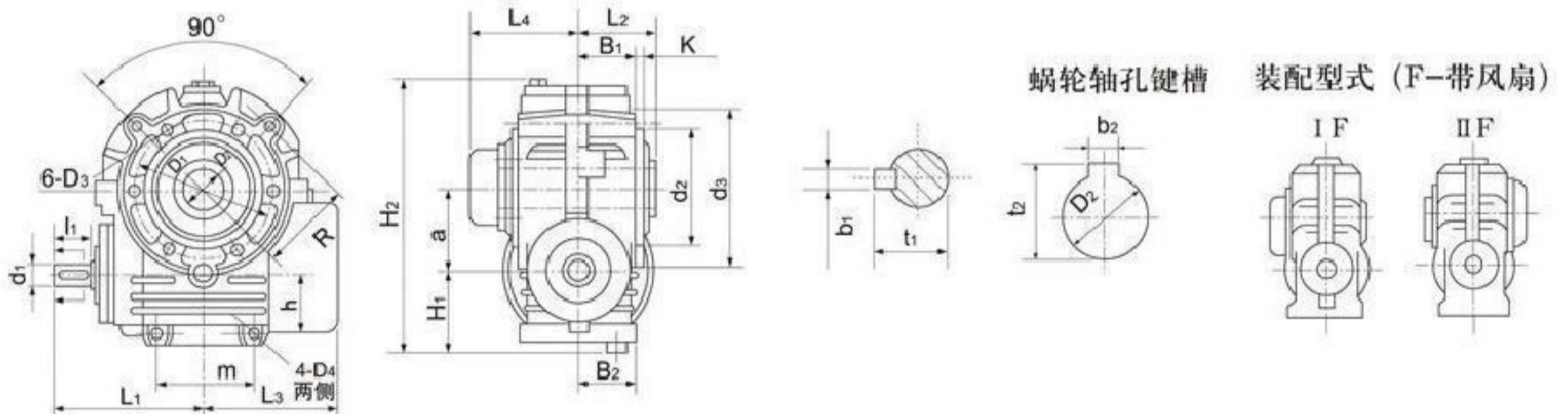


型号	尺寸	a	d <sub>3</sub>	i<16					i≥16					D <sub>2</sub> (H7)
				d <sub>1</sub> (j6)	l <sub>1</sub>	b <sub>1</sub>	t <sub>1</sub>	L <sub>1</sub>	d <sub>1</sub> (j6)	l <sub>1</sub>	b <sub>1</sub>	t <sub>1</sub>	L <sub>1</sub>	
SCWU63		63	150	19	28	6	21.5	128	19	38	6	21.5	128	30
SCWU80		80	175	24	36	8	27	151	24	36	8	27	151	40
SCWU100		100	218	28	42	8	31	182	24	36	8	27	176	50

型号	尺寸	b <sub>2</sub>	t <sub>2</sub>	L <sub>2</sub>	L <sub>3</sub>	L <sub>4</sub>	H <sub>1</sub>	H <sub>2</sub>	D <sub>1</sub>	D <sub>3</sub>	B	d <sub>2</sub> (h8)	k	质量kg
SCWU80		12	43.3	75	110	106	66	267	125	M8×16	69	100	3	24
SCWU100		14	53.8	86	130	140	85	325	150	M10×20	80	120	3	41

**SCWU125—315型减速机外形尺寸**

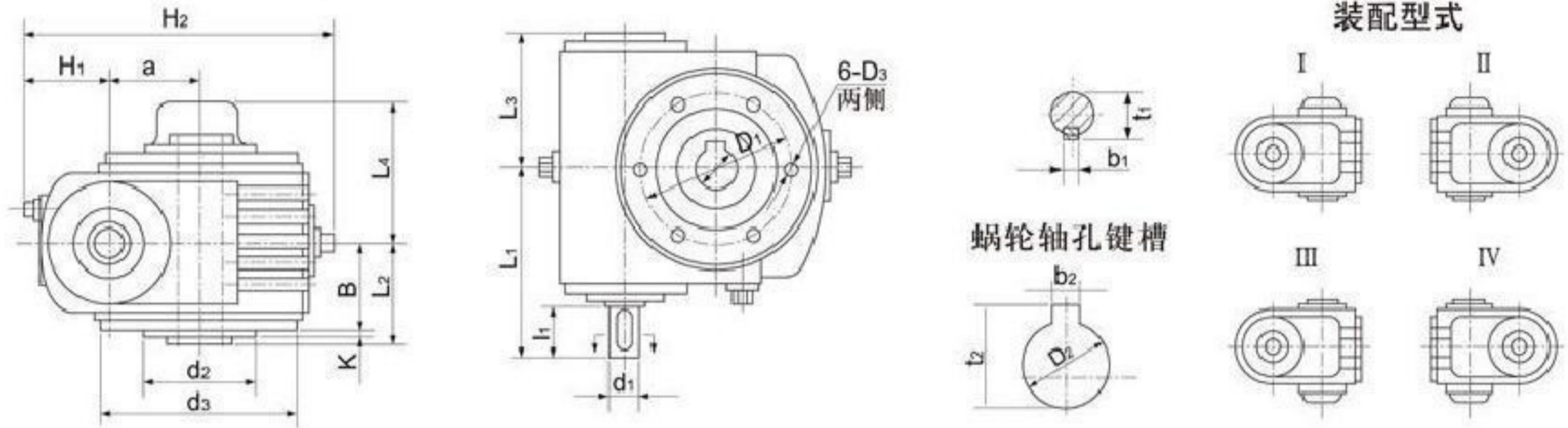


型号	尺寸	a	d <sub>3</sub>	i<16					i≥16					D <sub>2</sub> (H7)	b <sub>2</sub>	t <sub>2</sub>	L <sub>2</sub>
				d <sub>1</sub>	l <sub>1</sub>	b <sub>1</sub>	t <sub>1</sub>	L <sub>1</sub>	d <sub>1</sub>	l <sub>1</sub>	b <sub>1</sub>	t <sub>1</sub>	L <sub>1</sub>				
SCWU125		125	235	32k6	58	10	35	218	28j6	42	8	31	202	60	18	64.4	107
SCWU140		140	265	38k6	58	10	41	228	28j6	42	8	31	212	65	18	69.4	120
SCWU160		160	300	42k6	82	12	45	277	32k6	58	10	35	253	79	20	74.9	125
SCWU180		180	330	42k6	82	12	45	292	32k6	58	10	35	268	80	22	85.4	137.5
SCWU200		200	365	48k6	82	14	51.5	324	38k6	58	10	41	300	85	22	90.4	143
SCWU225		225	415	48k6	82	14	51.5	342	38k6	58	10	41	318	95	25	100.4	160
SCWU250		250	475	55k6	82	16	59	380	42k6	82	12	45	380	105	28	111.4	168
SCWU280		280	540	60m6	105	18	64	430	48k6	82	14	51.5	407	115	32	122.4	180
SCWU315		315	600	65m6	105	18	69	470	48k6	82	14	51.5	447	125	32	132.4	200

型号	尺寸	L <sub>3</sub>	L <sub>4</sub>	H <sub>1</sub>	H <sub>2</sub>	D <sub>1</sub>	D <sub>3</sub>	D <sub>4</sub>	B <sub>1</sub>	B <sub>2</sub>	m	R	h	d <sub>2</sub> (h8)	k	重量kg (不包括油重)
SCWU140		220	152	125	433	235	M12×24	13×35	95	95	160	150	105	200	10	108
SCWU160		245	158	125	470	270	M12×24	13×35	95	95	170	170	95	220	10	138
SCWU180		260	175	150	530	290	M16×30	17×45	110	110	200	190	125	245	12	183
SCWU200		295	185	148	580	320	M16×30	17×45	115	115	250	213	110	245	12	243
SCWU225		320	198	170	640	360	M16×30	17×45	130	130	280	235	145	265	12	286
SCWU250		360	203	150	682	420	M16×30	17×45	135	135	320	265	125	280	12	350
SCWU280		390	227	165	755	450	M20×38	21×55	150	150	380	295	130	350	14	483
SCWU315		430	252	195	850	520	M20×38	21×55	170	170	410	340	150	380	15	655

### SCWS63—100型减速器外形尺寸

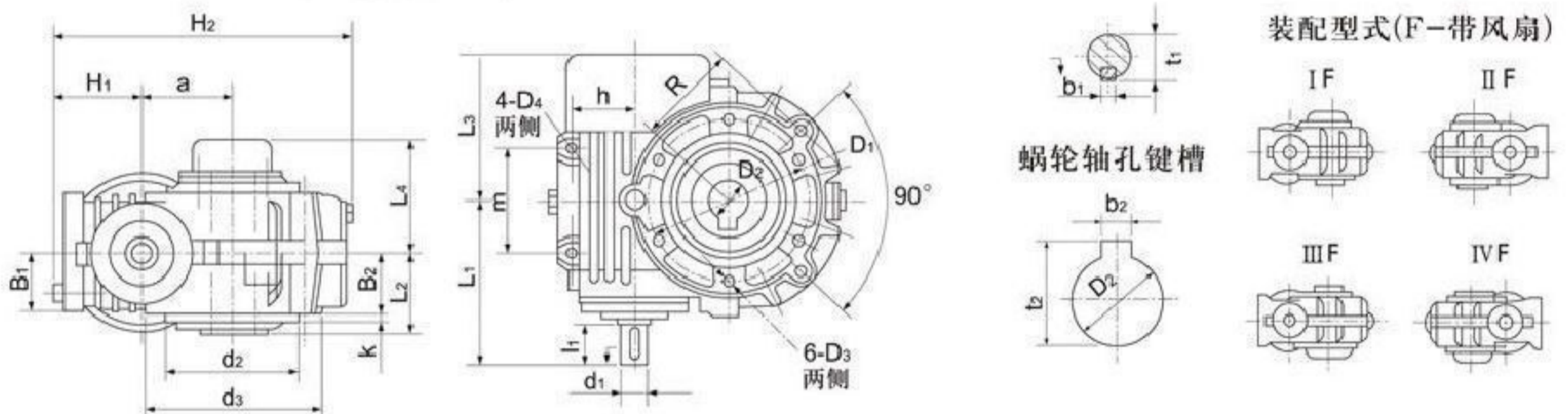


型号	尺寸	a	d <sub>3</sub>	i < 16					i ≥ 16					D <sub>2</sub> (H7)
				d <sub>1</sub> (j6)	l <sub>1</sub>	b <sub>1</sub>	t <sub>1</sub>	L <sub>1</sub>	d <sub>1</sub> (j6)	l <sub>1</sub>	b <sub>1</sub>	t <sub>1</sub>	L <sub>1</sub>	
SCWS63		63	150	19	28	6	21.5	128	19	28	6	21.5	128	30
SCWS80		80	175	24	36	8	27	151	24	36	8	27	151	40
SCWS100		100	218	28	42	8	31	182	24	36	8	27	176	50

型号	尺寸	b <sub>2</sub>	t <sub>2</sub>	L <sub>2</sub>	L <sub>3</sub>	L <sub>4</sub>	H <sub>1</sub>	H <sub>2</sub>	D <sub>1</sub>	D <sub>3</sub>	B	d <sub>2</sub> (h8)	k	重量kg
														(不包括油重)
SCWS63		8	33.3	70	97	95	60	220	102	M8 × 16	63	80	3	17
SCWS80		12	43.3	75	110	106	66	267	125	M8 × 16	69	100	3	24
SCWS100		14	53.8	86	130	140	85	325	150	M10 × 20	80	120	3	41

### SCWS125—315型减速器外形尺寸

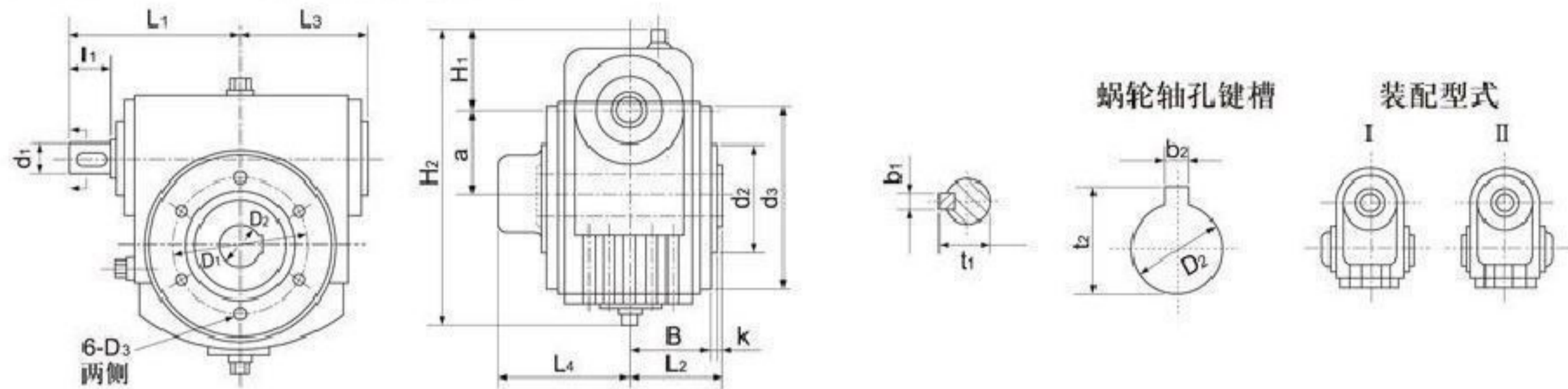


型号	尺寸	a	d <sub>3</sub>	i < 16					i ≥ 16					D <sub>2</sub> (h7)	b <sub>2</sub>	t <sub>2</sub>	L <sub>2</sub>
				d <sub>1</sub>	l <sub>1</sub>	b <sub>1</sub>	t <sub>1</sub>	L <sub>1</sub>	d <sub>1</sub>	l <sub>1</sub>	b <sub>1</sub>	t <sub>1</sub>	L <sub>1</sub>				
SCWS125		125	235	32k6	58	10	35	218	28j6	42	8	31	202	60	18	64.4	107
SCWS140		140	265	38k6	58	10	41	228	28j6	42	8	31	212	65	18	69.4	120
SCWS160		160	300	42k6	82	12	45	277	32k6	58	10	35	253	79	20	74.9	125
SCWS180		180	330	42k6	82	12	45	292	32k6	58	10	35	268	80	22	85.4	137.5
SCWS200		200	365	48k6	82	14	51.5	324	38k6	58	10	41	300	85	22	90.4	143
SCWS225		225	415	48k6	82	14	51.5	342	38k6	58	10	41	318	95	25	100.4	160
SCWS250		250	475	55k6	82	16	59	380	42k6	82	12	45	380	105	28	111.4	168
SCWS280		280	540	60m6	105	18	64	430	48k6	82	14	51.5	407	115	32	122.4	180
SCWS315		315	600	65m6	105	18	69	470	48k6	82	14	51.5	447	125	32	132.4	200

型号	尺寸	L <sub>3</sub>	L <sub>4</sub>	H <sub>1</sub>	H <sub>2</sub>	D <sub>1</sub>	D <sub>3</sub>	D <sub>4</sub>	B <sub>1</sub>	B <sub>2</sub>	m	R	h	d <sub>2</sub> (h8)	k	重量kg
																(不包括油重)
SCWS125		202	143	105	380	210	M12 × 24	13 × 35	84	84	145	135	80	180	10	80
SCWS140		220	152	125	433	235	M12 × 24	13 × 35	95	95	160	150	105	200	10	108
SCWS160		245	158	125	470	270	M12 × 24	13 × 35	95	95	170	170	95	220	10	138
SCWS180		260	175	150	530	290	M16 × 30	17 × 45	110	110	200	190	125	245	12	183
SCWS200		295	185	148	580	320	M16 × 30	17 × 45	115	115	250	213	110	245	12	243
SCWS225		320	198	170	640	360	M16 × 30	17 × 45	130	130	280	235	145	265	12	286
SCWS250		360	203	150	682	420	M16 × 30	17 × 45	135	135	320	265	125	280	12	350
SCWS280		390	227	165	755	450	M20 × 38	21 × 55	150	150	380	295	130	350	14	483
SCWS315		430	252	195	850	520	M20 × 38	21 × 55	170	170	410	340	150	380	15	655

### SCWO63—100型减速机外形尺寸

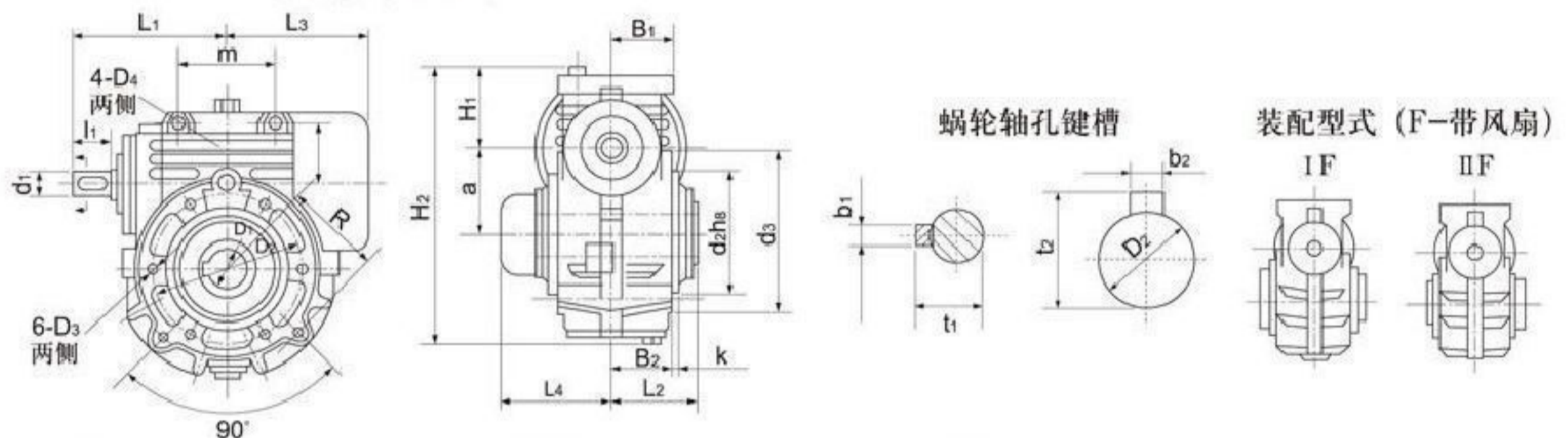


型号	尺寸	a	d <sub>3</sub>	i < 16					i ≥ 16					D <sub>2</sub> (H7)
				d <sub>1</sub> (j6)	l <sub>1</sub>	b <sub>1</sub>	t <sub>1</sub>	L <sub>1</sub>	d <sub>1</sub> (j6)	l <sub>1</sub>	b <sub>1</sub>	t <sub>1</sub>	L <sub>1</sub>	
SCWO63		63	150	19	28	6	21.5	128	19	28	6	21.5	128	30
SCWO80		80	175	24	36	8	27	151	24	36	8	27	151	40
SCWO100		100	218	28	42	8	31	182	24	36	8	27	176	50

型号	尺寸	b <sub>2</sub>	t <sub>2</sub>	L <sub>2</sub>	L <sub>3</sub>	L <sub>4</sub>	H <sub>1</sub>	H <sub>2</sub>	D <sub>1</sub>	D <sub>3</sub>	B	d <sub>2</sub>	k	重量kg(不包括油重)
SCWO63		8	33.5	70	97	95	60	220	102	M8 × 16	63	80	3	17
SCWO80		12	43.5	75	110	106	66	267	125	M8 × 16	69	100	3	24
SCWO100		14	53.8	86	130	140	85	325	150	M10 × 20	80	120	3	41

### SCWO125—315型减速机外形尺寸



型号	尺寸	a	d <sub>3</sub>	i < 16					i ≥ 16					D <sub>2</sub> (h7)	b <sub>2</sub>	t <sub>2</sub>	L <sub>2</sub>
				d <sub>1</sub>	l <sub>1</sub>	b <sub>1</sub>	t <sub>1</sub>	L <sub>1</sub>	d <sub>1</sub>	l <sub>1</sub>	b <sub>1</sub>	t <sub>1</sub>	L <sub>1</sub>				
SCWO125		125	235	32k6	58	10	35	218	28j6	42	8	31	202	60	18	64.4	107
SCWO140		140	265	38k6	58	10	41	228	28j6	42	8	31	212	65	18	69.4	120
SCWO160		160	300	42k6	82	12	45	277	32k6	58	10	35	253	70	20	74.9	125
SCWO180		180	330	42k6	82	12	45	292	32k6	58	10	35	268	80	22	85.4	137.5
SCWO200		200	365	48k6	82	14	51.5	324	38k6	58	10	41	300	85	22	90.4	143
SCWO225		225	415	48k6	82	14	51.5	342	38k6	58	10	41	318	95	25	100.4	160
SCWO250		250	475	55k6	82	16	59	380	42k6	82	12	45	380	105	28	111.4	168
SCWO280		280	540	60m6	105	18	64	430	48k6	82	14	51.5	407	115	32	122.4	180
SCWO315		315	600	65m6	105	18	69	470	48k6	82	14	51.5	447	125	32	132.4	200

型号	尺寸	L <sub>3</sub>	L <sub>4</sub>	H <sub>1</sub>	H <sub>2</sub>	D <sub>1</sub>	D <sub>3</sub>	D <sub>4</sub>	B <sub>1</sub>	B <sub>2</sub>	m	R	h	d <sub>2</sub> (h8)	k	重量kg(不包括油重)
SCWO125		202	143	105	380	210	M12 × 24	13 × 35	84	84	145	135	80	180	10	80
SCWO140		220	152	125	433	235	M12 × 24	13 × 35	95	95	160	150	105	200	10	108
SCWO160		245	158	125	470	270	M12 × 24	13 × 35	95	95	170	170	95	220	10	138
SCWO180		260	175	150	530	290	M16 × 30	17 × 45	110	110	200	190	125	245	12	183
SCWO200		295	185	148	580	320	M16 × 30	17 × 45	115	115	250	213	110	245	12	243
SCWO225		320	198	170	640	360	M16 × 30	17 × 45	130	130	280	235	145	265	12	286
SCWO250		360	203	150	682	420	M16 × 30	17 × 45	135	135	320	265	125	280	12	350
SCWO280		390	227	165	755	450	M20 × 38	21 × 55	150	150	380	295	130	350	14	483
SCWO315		430	252	195	850	520	M20 × 38	21 × 55	170	170	410	340	150	380	15	655

#### 4 输入功率与输出转矩 >>>>>

SCW系列输入功率与输出转矩等同于CW系列，参见第76、77、78、79页。