



**五星减速机**  
WUXING JIANSUJI

WH系列蜗轮蜗杆减速机

**泰兴市五星减速机有限公司**

Taixing Five Star Reducer Co., Ltd.

地址：江苏省泰兴市姚王镇118号

24小时服务热线：13961848999



扫一扫加微信

1 **概述 >>>>>**

WH系列圆弧齿圆柱蜗杆减速器，符合部颁标准JB2318—79，达到标准化、系列化的要求。适用于冶金、矿山、起重、运输、化工、建筑等各种机械设备的减速传动。本系列减速器输入功率范围在0.4~163KW之间；输出扭矩在11~2600kgf·m之间，输入轴转数一般不大于1500转/分；高速轴可正反两向运转；工作环境温度为一40℃~45℃，当工作环境温度低于0℃时，起动前润滑油必须加温到0℃以上。

2 **型号、规格、示例、中心距、传动比 >>>>>**

2.1 型号

减速器的型号，包括减速器的系列号、中心距、传动比及装配型式。

减速器型号中的“W、H、T、X、S、C”分别为“蜗、弧、通、下、上、侧”的汉语拼音字头，组合为

**WHT**—蜗杆可以在蜗轮之下、之上、之侧的通用型圆弧齿圆柱蜗杆减速器；

**WHX**—蜗杆在蜗轮之下的圆弧齿圆柱蜗杆减速器；

**WHS**—蜗杆在蜗轮之上的圆弧齿圆柱蜗杆减速器；

**WHC**—蜗杆在蜗轮之侧的圆弧齿圆柱蜗杆减速器。

2.2 减速器的规格

中心距—用实际数字表示，单位为厘米；

传动比—用公称传动比表示；

装配型式—用罗马数字 I、II、III……表示，带风扇的在其后加“F”字母表示。

2.3 标记示例



2.4 减速器的中心距*a*

型号	WHT				WHX    WHS    WHC															
	42	65	80	100	120	125	150	160	180	200	210	250	280	300	320	360	400	420	450	500
中心距 <i>a</i>	42	65	80	100	120	125	150	160	180	200	210	250	280	300	320	360	400	420	450	500

mm

2.5 减速器的公称传动比及传动比代号

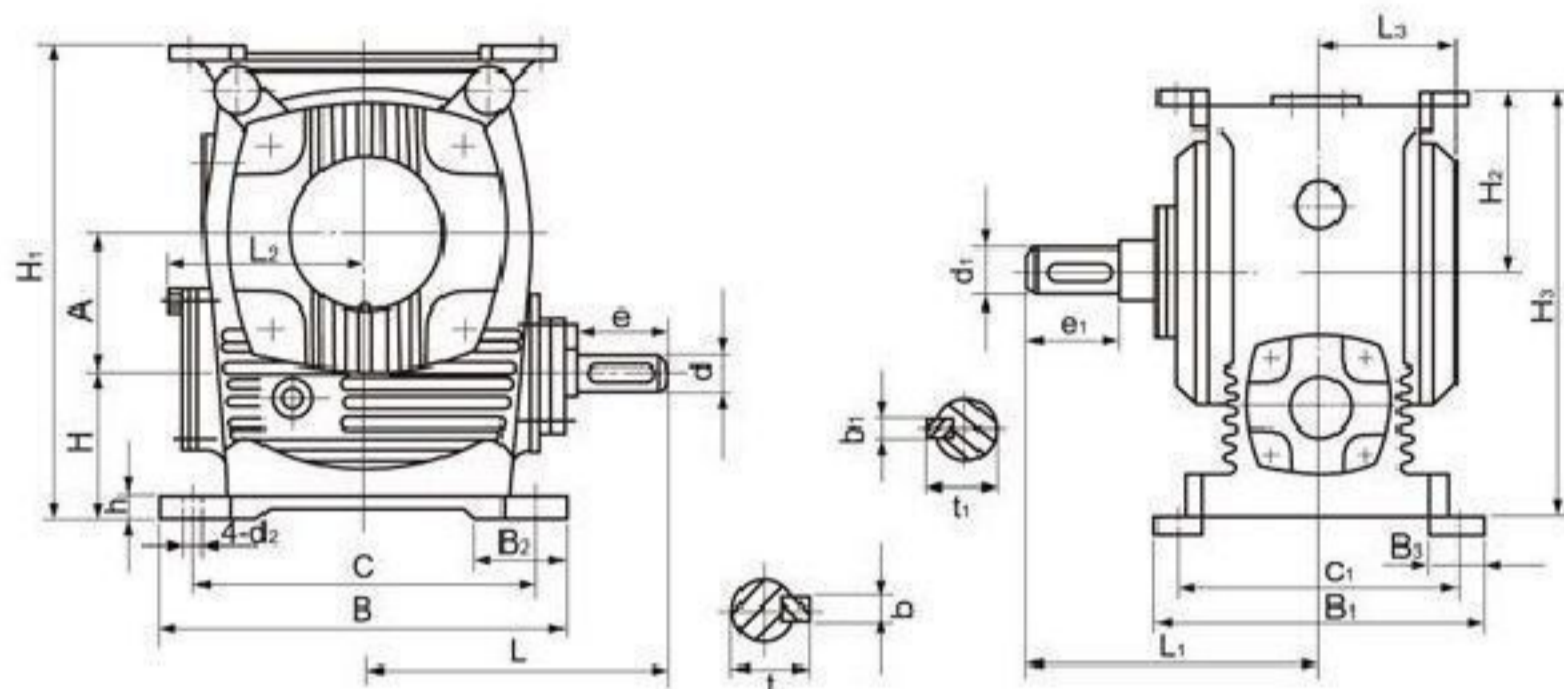
传动比代号	1	2	3	4	5	6	7	8	9
公称传动比 <i>i</i>	8	10	12.5	16	20	25	31.5	40	50

注：减速器的实际传动比的相对误差不大于±5%。

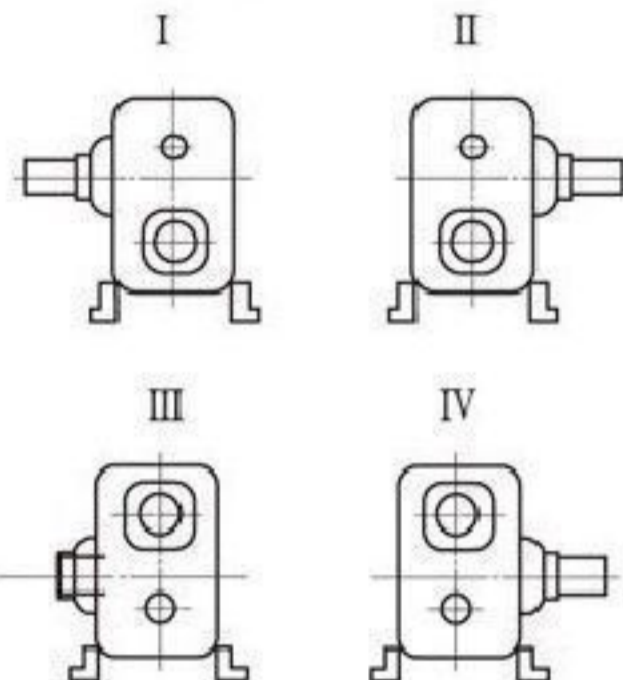


**3 型式及外形安装尺寸 >>>>>**

**WHT系列减速器的外形及安装尺寸**



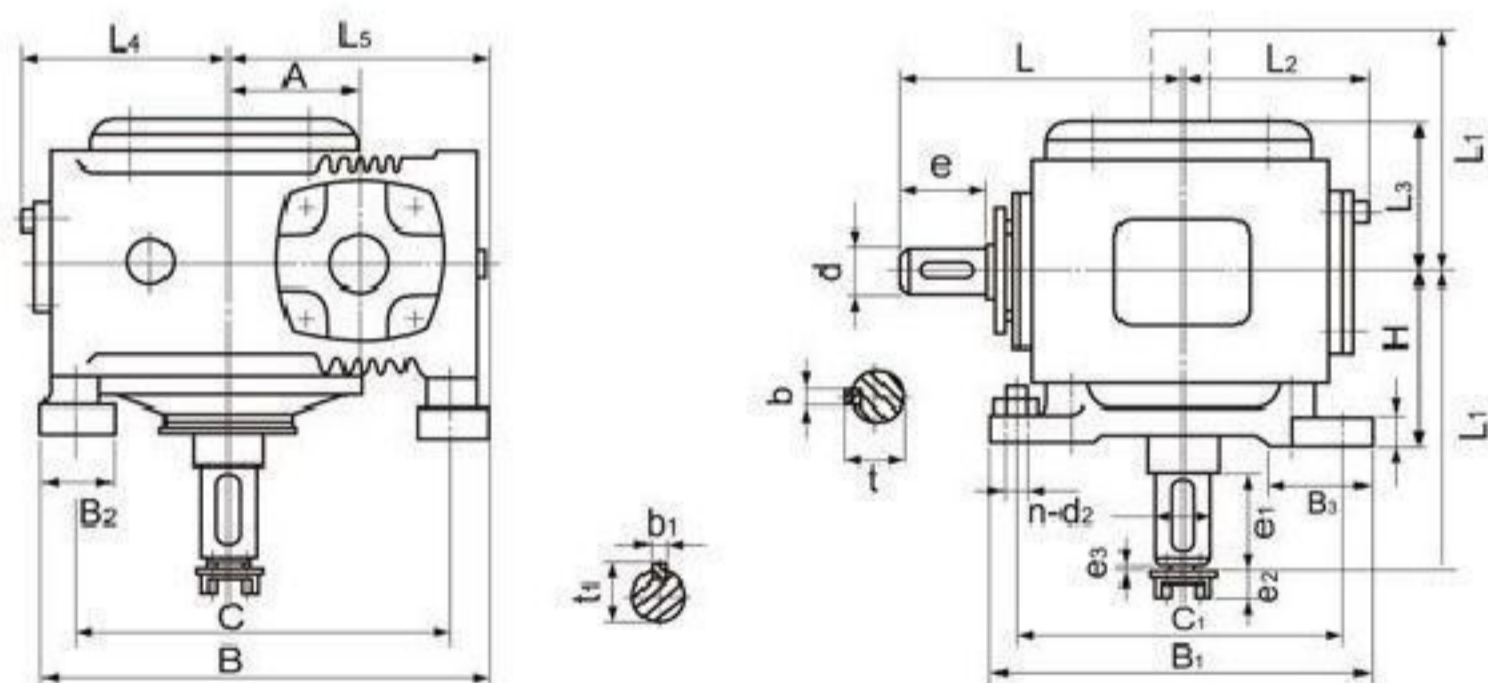
装配型式



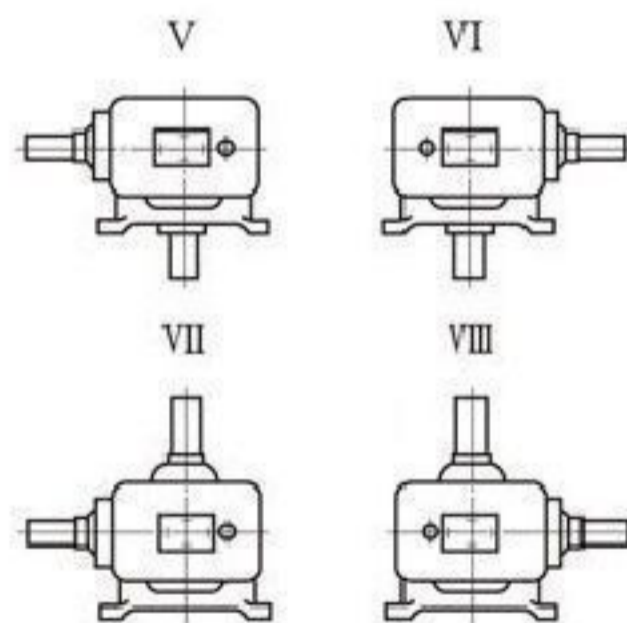
型号	尺寸	A	B	B <sub>1</sub>	B <sub>2</sub>	B <sub>3</sub>	C	C <sub>1</sub>	H	H <sub>1</sub>	H <sub>2</sub>	H <sub>3</sub>	h	L
WHT04		42	145	125	35	25	120	105	71	190	77	173	12	118.5
WHT06		65	180	156	40	30	155	126	63	233	105	315	15	144
WHT08		80	240	206	55	34	205	172	90	278	110	277	20	175
WHT10		100	292	238	68.5	42	250	196	105	336	135	355	25	210

型号	尺寸	L <sub>1</sub>	L <sub>2</sub>	L <sub>3</sub>	e	e <sub>1</sub>	d (m6)	d <sub>1</sub> (m6)	d <sub>2</sub>	b	b <sub>1</sub>	t	t <sub>1</sub>	重量(kg)
WHT04		123	73.5	52.5	35	40	16	20	M8	6	6	17.8	22.8	8
WHT06		124	96	64	40	45	20	25	M8	6	8	22.8	28.3	16
WHT08		170	113	82	42	58	25	35	M10	8	10	27.5	37.8	26~27
WHT10		205	135	93	58	82	30	45	M12	8	14	32.5	48.8	41~45

**WHT系列减速器的外形及安装尺寸**



装配形式



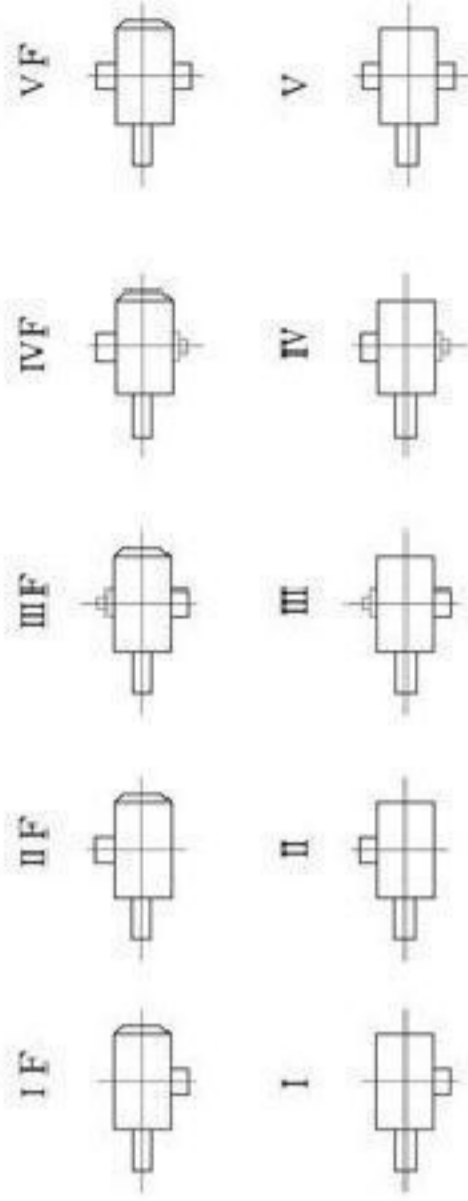
型号	尺寸	A	B	B <sub>1</sub>	B <sub>2</sub>	B <sub>3</sub>	C	C <sub>1</sub>	H	h	L	L <sub>1</sub>	L <sub>2</sub>	L <sub>3</sub>	L <sub>4</sub>
WHT04		42	146	135	25	40	140	115	66.5	15	118.5	123	73.5	52.5	66
WHT06		65	204	180	30	40	177	160	78	15	144	124	96	64	94
WHT08		80	260	240	40	68	220	208	105	20	175	172	113	~85	106
WHT10		100	313	290	45	80	268	250	118	25	210	207	135	~95	129

型号	尺寸	L <sub>5</sub>	e	e <sub>1</sub>	e <sub>2</sub>	e <sub>3</sub>	d (m6)	d <sub>1</sub> (m6)	d <sub>2</sub>	b	b <sub>1</sub>	t	t <sub>1</sub>	重量(kg)
WHT04		73	35	40	8	2	16	20	M8	5	6	18.8	22.8	8
WHT06		104.5	40	48	8	2	20	25	M8	6	8	22.8	28.3	16
WHT08		157	42	60	10	2	25	35	M10	8	10	27.5	37.8	26~27
WHT10		190	58	84	10	2	30	45	M12	8	14	32.5	48.8	41~48

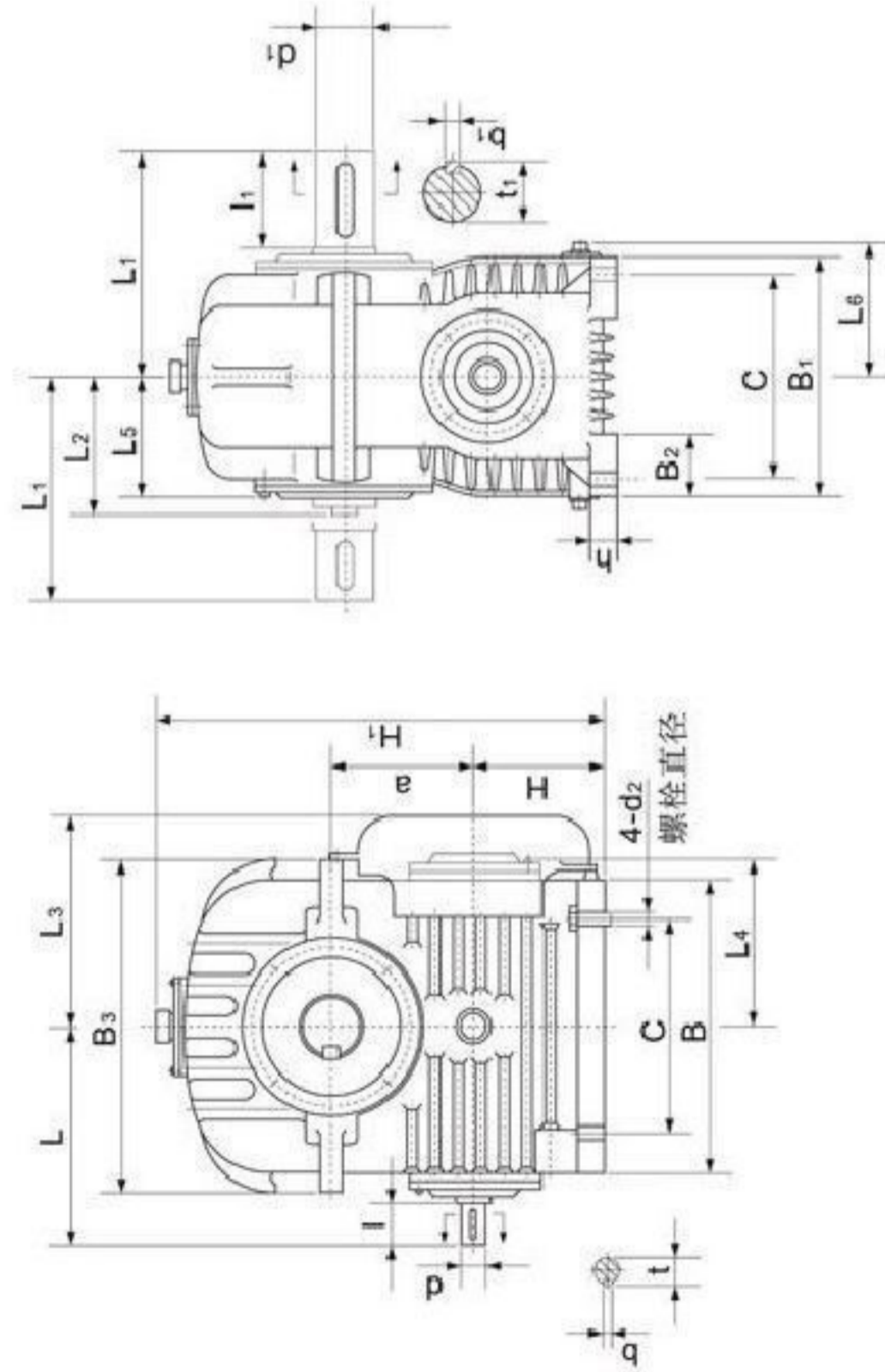
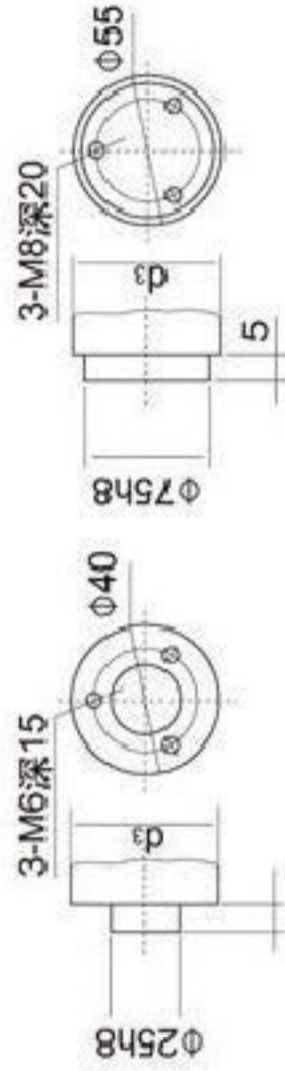


WHX系列减速器的外形及安装尺寸

装配型式



III IV IIIF IVF 带控制器用轴端



a=120~180

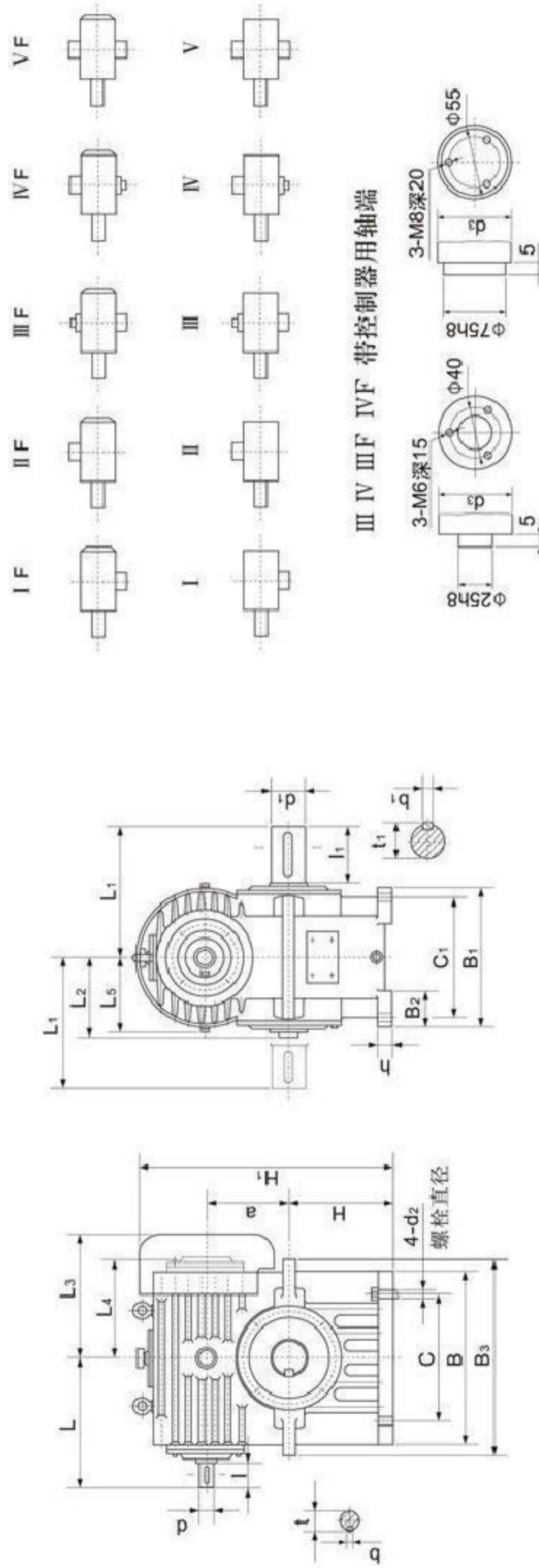
a=200~500

型号	a	B	B <sub>1</sub>	B <sub>2</sub>	B <sub>3</sub>	C	C <sub>1</sub>	H	H <sub>1</sub>	h	L	L <sub>1</sub>	L <sub>2</sub>	L <sub>3</sub>	L <sub>4</sub>	L <sub>5</sub>	L <sub>6</sub>	i	i <sub>1</sub>	d	d <sub>1</sub>	d <sub>2</sub>	d <sub>3</sub>	b	b <sub>1</sub>	t	t <sub>1</sub>	重量(kg)
WHX120	120	275	260	70	330	215	220	120	390	25	245	255	145	218	161.5	134	152	70	108	35k6	55k6	19	60	10	16	37.8	58.5	95~100
WHX125	125	270	270	70	330	210	230	125	400	30	235	235	145	225	159	134	157	58	82	35k6	55k6	19	60	10	16	37.8	58.5	93~103
WHX150	150	320	300	80	385	250	250	150	480	30	294	272	165	260	191.5	151.5	167	90	108	40k6	65k6	24	75	12	18	42.8	68.9	130~143
WHX160	160	330	310	80	400	250	260	160	505	35	290	290	165	265	189	154	177	82	105	40k6	65k6	24	75	12	18	42.8	68.9	140~157
WHX180	180	385	335	90	470	305	285	180	574	35	375	295	180	314	233	169	185	70	102	45k6	70k6	24	75	14	20	49	77.4	210~230
WHX200	200	430	360	95	520	330	310	200	628	40	360	345	195	365	266	184	202	82	130	50k6	80k6	24	85	16	24	53.5	85	290~316
WHX210	210	440	385	95	525	350	325	200	651.5	40	390	375	200	370	275	191	214.5	110	168	50k6	80k6	28	85	16	24	53.5	85	280~320
WHX250	250	520	420	105	610	410	360	220	748	45	430	370	220	430	314	209	235	105	130	60k6	90k6	28	95	18	24	63.9	95	395~445
WHX280	280	610	470	110	700	480	400	250	838	50	485	430	245	485	367	233	260	105	165	60k6	100k6	28	110	18	28	63.9	105.7	535~600
WHX300	300	630	480	115	740	510	410	260	900.5	50	540	465	250	520	385	236	265	140	208	70k6	100k6	35	110	20	28	74.2	105.7	604~693
WHX320	320	680	520	120	780	550	440	280	953	50	525	455	265	525	402	256	285	105	165	70k6	110k6	35	120	20	32	74.2	116.5	725~810
WHX360	360	750	570	125	850	600	480	300	1055	55	565	470	280	565	441	271	311	105	165	70k6	120k6	35	130	20	32	74.2	126.5	930~1035
WHX400	400	820	610	135	920	660	520	320	1155	60	630	525	300	605	478	291	331	130	200	80k6	130k6	35	140	24	36	85	137.2	1320~1470
WHX420	420	850	585	140	960	720	515	340	1215	60	685	550	300	665	516	295	313	170	238	90k6	140k6	35	150	24	36	95	147.2	1350~1500
WHX450	450	910	670	150	1030	730	570	355	1295	65	680	560	325	670	528	319	363	130	200	80k6	150k6	40	160	24	40	85	158.5	1675~1855
WHX500	500	1000	730	165	1120	810	620	400	1435	75	730	625	355	725	575	348	393	130	240	90k6	170k6	40	180	24	40	95	178.5	2160~2410



### WHS系列减速器的外形及安装尺寸

#### 装配型式



III IV III F IV F 带控制器用轴端

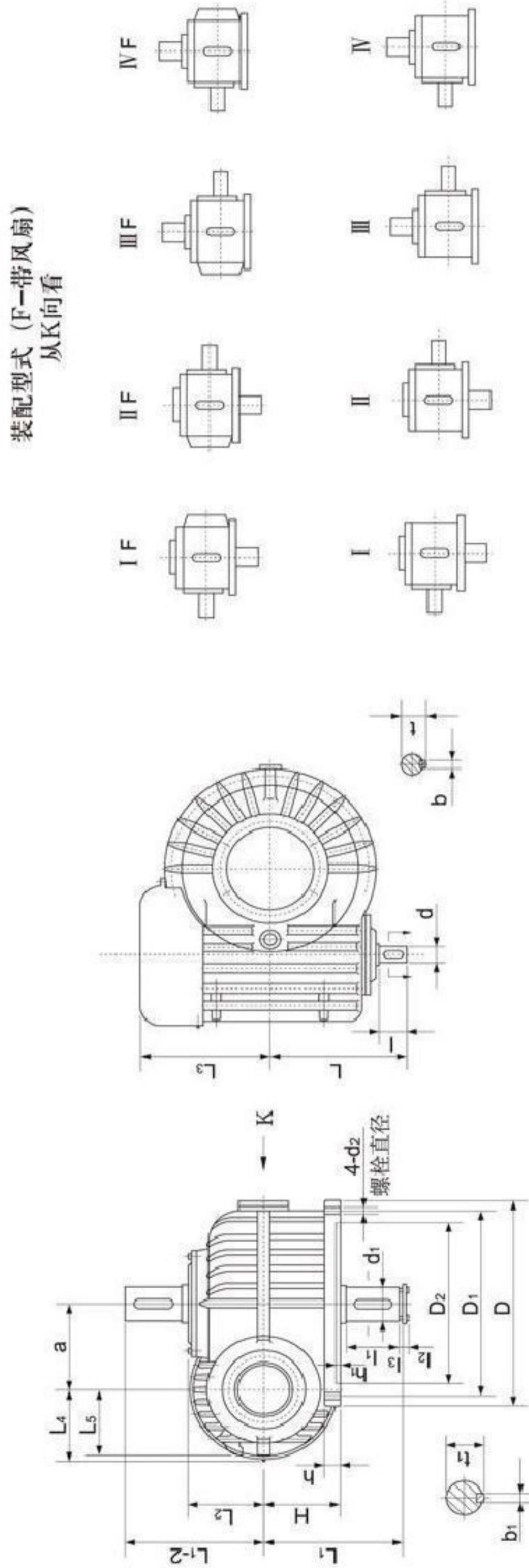
a=120~180

a=200~500

型号	a	B	B1	B2	B3	C	C1	H	H1	h	L	L1	L2	L3	L4	L5	i	i1	d	d1	d2	d3	b	b1	t	t1	重量(kg)
WHS120	120	275	230	70	330	215	190	160	406	25	245	255	145	218	161.5	134	70	108	35k6	55k6	19	60	10	16	37.8	58.5	95~100
WHS125	125	270	230	70	330	210	190	160	416	30	235	235	145	225	159	134	58	82	35k6	55k6	19	60	10	16	37.8	58.5	93~103
WHS150	150	320	260	80	385	250	210	200	495.5	30	294	272	165	260	191.5	151.5	90	108	40k6	65k6	24	75	12	18	42.8	68.9	143~155
WHS160	160	330	270	80	400	250	220	200	510	35	290	290	165	265	189	154	82	105	40k6	65k6	24	75	12	18	42.8	68.9	148~164
WHS180	180	385	290	90	470	305	240	230	574	40	375	295	180	314	233	169	70	102	45k6	70k6	24	75	14	20	49	77.4	210~230
WHS200	200	430	320	95	520	330	270	250	643	40	360	345	195	365	266	184	82	130	50k6	80k6	24	85	16	24	53.5	85	298~322
WHS210	210	440	330	95	525	350	270	270	673.5	40	390	375	200	370	275	191	110	168	50k6	80k6	28	85	16	24	53.5	85	285~320
WHS250	250	520	370	105	610	410	310	310	773	45	430	370	220	430	314	209	105	130	60k6	90k6	28	95	18	24	63.9	95	415~465
WHS280	280	610	410	110	700	480	340	320	838	50	485	430	245	485	367	233	105	165	60k6	100k6	28	110	18	28	63.9	105.7	560~725
WHS300	300	630	410	115	740	510	340	350	906	40	540	465	250	520	385	236	140	208	70k6	100k6	35	110	20	28	74.2	105.7	650~742
WHS320	320	680	460	120	780	550	380	355	953	50	525	455	265	525	402	256	105	165	70k6	110k6	35	120	20	32	74.2	116.5	740~825
WHS360	360	750	500	125	850	600	410	400	1046	55	565	470	280	565	441	271	105	165	70k6	120k6	35	130	20	32	74.2	126.5	930~1035
WHS400	400	820	540	135	920	660	450	450	1173	60	630	525	300	605	478	291	130	200	80k6	130k6	35	140	24	36	85	137.2	1305~1425
WHS420	420	850	520	140	960	720	440	460	1208	50	685	550	300	665	516	295	170	238	90k6	140k6	35	150	24	36	95	147.2	1350~1500
WHS450	450	910	590	150	1030	730	490	500	1312	65	680	560	325	670	528	319	130	200	80k6	150k6	40	160	24	40	85	158.5	1650~1830
WHS500	500	1000	640	165	1120	810	530	560	1460	75	730	625	355	725	575	348	130	240	90k6	170k6	40	180	24	40	95	178.5	2070~2300



WHC系列减速器的外形及安装尺寸



装配型式 (F一带风扇)  
从K向看

型号	a	D	D1	D2	H	h	h1	L	L1	L2	L3	L4	L5	i	i1	i2	i3	d	d1	d2	b	b1	t	t1	重量(kg)
WHC120	120	330	290	240HB	140	18	8	245	257	140.5	218	117.5	90	70	110	14	2	35k6	55k6	14	10	16	37.8	58.5	91~95
WHC125	125	330	290	240HB	140	20	8	235	237	140	225	125.5	95	58	84	14	2	35k6	55k6	14	10	16	37.8	58.5	91~100
WHC150	150	400	360	300HB	160	22	8	294	274	161	255	136.5	100	90	110	14	2	40k6	65k6	19	12	18	42.8	68.9	142~155
WHC160	160	410	370	310HB	165	25	8	290	292	161	265	140.5	105	82	107	15	2	40k6	65k6	19	12	18	42.8	68.9	147~163
WHC180	180	465	425	360HB	185	26	8	375	298	181.5	309	148	110	70	105	15	3	45k6	70k6	19	14	20	49	74.2	190
WHC200	200	490	450	390HB	200	30	10	360	347	207	365	168	130	82	132	15	2	50k6	80k6	19	16	24	53.5	85	284~308
WHC210	210	540	490	415HB	210	30	10	390	377	212.5	370	174	130	110	170	15	2	50k6	80k6	24	16	24	53.5	85	270~305
WHC250	250	610	560	490HB	220	35	10	430	372	211	430	193	180	105	132	17	2	60k6	90k6	24	18	24	63.9	95	410~460
WHC280	280	690	630	545HB	240	38	10	485	432	235	485	213	195	105	167	17	2	60k6	100k6	28	18	28	63.9	105.7	565~630
WHC300	300	750	690	600HB	270	40	10	540	467	238	520	215	210	140	210	17	2	60k6	100k6	28	20	28	74.2	105.7	712~787
WHC320	320	770	710	620HB	260	40	12	525	457	258	525	235	220	105	167	17	2	70k6	110k6	28	20	32	74.2	116.5	750~835
WHC360	360	890	810	700HB	280	45	12	565	472	273	565	250	235	105	167	17	2	70k6	120k6	35	20	32	74.2	126.5	945~1045
WHC400	400	970	890	780HB	300	50	12	630	527	293	605	270	250	130	202	17	2	80k6	130k6	35	24	36	85	137.2	1330~1445
WHC420	420	1000	930	820HB	325	50	15	680	552	301	665	267.5	255	170	240	17	2	90k6	140k6	35	24	36	97	147.2	1430~1500
WHC450	450	1090	1000	880HB	340	55	15	680	562	321	670	298	280	130	202	24	2	80k6	150k6	40	24	40	85	158.5	1675~1855
WHC500	500	1190	1100	980HB	370	65	15	730	627	350	725	323	300	130	242	24	2	90k6	170k6	35	24	40	95	178.5	2190~2420

**4 输入功率与输出转矩 >>>>>**
**圆弧齿圆柱蜗杆减速器的额定输入功率P<sub>1</sub>及额定输出转矩T<sub>2</sub>表**

公称 传动比 i	输入 转速 n <sub>1</sub> /r·min	中心距 a(mm)		WHX、WHS、WHC																				
		型号		额定输入功率P <sub>1</sub> /kW 额定输出转矩T <sub>2</sub> /N·m																				
		WHT				65	80	100	120	125	150	160	180	200	210	250	280	300	320	360	400	420	450	500
8	1500	P <sub>1</sub>	1.66	2.23	4.23	7.23	10.1	13.4	19.9	19.7	29.8	31.5	52.4	54.4	78.9	70.4	124	110	161	-	-	-	-	
		T <sub>2</sub>	78	102	195	335	49.5	622	97.6	980	147	1480	2470	248	3720	332	5880	521	8130	-	-	-	-	
	1000	P <sub>1</sub>	1.21	1.7	3.06	5.28	8.0	9.77	16.1	14.4	24.7	22.9	37.8	20.5	57.4	64.4	89.6	103	117	128	163	-	-	
		T <sub>2</sub>	85	115	209	364	57.7	678	118	1070	193	1600	2650	345	4030	456	6330	731	8850	945	1160	-	-	
	750	P <sub>1</sub>	0.99	1.35	2.46	4.22	6.6	7.76	13.4	11.2	20.8	18.0	29.3	44.3	46.2	57.9	70.0	94.5	91.7	119	154	-	-	
		T <sub>2</sub>	91	121	223	385	63.7	713	131	1100	205	1670	2730	403	4310	546	6570	900	9180	1170	1460	-	-	
	500	P <sub>1</sub>	0.73	0.98	1.82	3.06	5.0	5.56	10.3	8.03	16.1	12.8	20.5	35.1	32.5	45.3	48.5	77.7	36.8	101	133	-	-	
		T <sub>2</sub>	99	130	244	413	716	756	150	1170	237	176	2840	476	4500	637	6790	1100	9520	1470	1900	-	-	
10	1500	P <sub>1</sub>	1.27	1.96	3.64	5.98	9.4	11.5	16.4	17.3	26.7	27.7	45.6	48.2	65.3	59.8	102	97.3	138	-	-	-	-	
		T <sub>2</sub>	81	117	220	364	54.6	704	92.8	1100	152	1720	2840	282	4200	370	6410	606	8980	-	-	-	-	
	1000	P <sub>1</sub>	1.04	1.40	2.62	4.29	7.4	8.14	13.2	12.4	22.4	19.5	32.1	41.6	45.8	53.8	72.0	88.6	98.2	111	146	-	-	
		T <sub>2</sub>	89.6	124	235	387	64.2	742	112	1170	193	1800	2970	374	4390	500	3730	830	9490	1080	1380	-	-	
	750	P <sub>1</sub>	0.85	1.12	2.10	3.41	6.1	6.47	11.1	9.68	19.1	15.3	24.9	36.3	36.8	47.6	56.1	79.1	76.5	98.5	131	-	-	
		T <sub>2</sub>	96.5	131	248	407	71.0	780	124	1210	216	1870	3050	433	4680	590	6960	987	9810	1270	1640	-	-	
	500	P <sub>1</sub>	0.66	0.83	1.53	2.46	4.7	4.61	8.5	6.87	14.7	10.9	17.1	28.8	26.0	37.7	39.5	64.8	53.2	82.5	111	-	-	
		T <sub>2</sub>	106.7	142	268	435	79.9	824	143	1270	248	1970	3120	512	4900	695	7300	1200	10150	1590	2070	-	-	
12.5	1500	P <sub>1</sub>	1.02	1.60	3.17	4.84	8.1	8.81	14.9	14.3	20.0	21.8	36.5	43.1	53.8	61.6	80.0	89.3	124	-	-	-	-	
		T <sub>2</sub>	73	120	228	378	58.6	678	111	1130	152	1730	2770	330	4100	483	6420	695	9290	-	-	-	-	
	1000	P <sub>1</sub>	0.71	1.19	2.34	3.57	6.3	6.40	11.9	10.4	16.2	15.7	26.2	37.5	38.6	53.5	57.4	80.5	88.5	105	127	-	-	
		T <sub>2</sub>	81	132	249	412	67.9	733	132	1220	184	1860	2960	432	4370	636	6880	942	9880	1225	1490	-	-	
	750	P <sub>1</sub>	0.63	0.96	1.89	2.87	5.2	5.16	10.0	8.22	13.5	12.4	20.6	32.7	30.8	46.5	44.8	71.8	68.5	95.3	116	-	-	
		T <sub>2</sub>	87	140	367	438	74.2	780	147	1280	204	1940	3090	501	4640	730	7110	1117	10160	1482	1810	-	-	
	500	P <sub>1</sub>	0.47	0.70	1.37	2.06	3.9	3.66	7.6	5.80	10.4	8.96	14.2	25.6	21.5	36.1	31.6	57.4	47.0	78.2	96.8	-	-	
		T <sub>2</sub>	97	150	285	463	83.8	818	166	1340	234	2070	3140	584	4800	848	7450	1330	10360	1814	2250	-	-	
16	1500	P <sub>1</sub>	1.01	1.48	2.72	4.41	6.5	8.22	12.8	12.5	19.2	20.2	33.2	35.6	49.2	46.0	80.0	71.9	97.7	-	-	-	-	
		T <sub>2</sub>	91	128	239	392	58.9	740	118	1200	178	1840	3040	309	4760	415	7410	654	9670	-	-	-	-	
	1000	P <sub>1</sub>	0.76	1.12	2.01	3.27	5.1	6.25	10.3	9.23	15.8	14.6	24.0	32.1	35.8	41.0	57.5	66.5	75.8	83.4	106	-	-	
		T <sub>2</sub>	101	143	260	429	68.3	830	141	1310	220	1970	3260	419	5030	557	7920	910	11140	1180	1460	-	-	
	750	P <sub>1</sub>	0.64	0.90	1.63	2.63	4.3	5.03	8.6	7.26	13.4	11.5	18.8	27.9	28.2	36.5	45.1	60.8	59.3	76.7	99.6	-	-	
		T <sub>2</sub>	109.1	150	278	455	76.3	881	157	1360	246	2060	3380	482	5260	659	8230	1110	11580	1450	1830	-	-	
	500	P <sub>1</sub>	0.48	0.65	1.20	1.92	3.3	3.62	6.6	5.25	10.3	8.28	13.1	22.3	20.2	28.7	32.1	49.0	41.1	63.3	84.2	-	-	
		T <sub>2</sub>	120	159	301	489	86.1	935	178	1450	282	2180	3470	572	5600	770	8690	1331	11900	1780	2300	-	-	
20	1500	P <sub>1</sub>	0.74	1.26	2.31	3.65	6.0	6.52	10.3	11.4	15.5	16.0	25.8	33.1	41.4	41.3	64.0	69.4	89.8	-	-	-	-	
		T <sub>2</sub>	82.6	136	248	413	68.4	735	117	1320	169	1910	2960	367	4760	482	7590	785	10950	-	-	-	-	
	1000	P <sub>1</sub>	0.57	0.95	1.71	2.70	4.8	4.78	8.1	8.23	12.5	11.7	18.7	29.1	30.0	37.2	46.2	61.9	64.4	64.9	81.2	-	-	
		T <sub>2</sub>	92	150	271	451	81.0	797	138	1410	205	2060	3180	486	5130	672	8140	1053	11650	1162	1460	-	-	
	750	P <sub>1</sub>	0.46	0.76	1.38	2.14	3.9	3.84	6.7	6.46	10.5	9.15	14.5	25.3	23.6	31.3	35.8	55.5	49.7	58.0	73.2	-	-	
		T <sub>2</sub>	98	158	287	471	86.6	843	151	1460	228	2130	3260	558	5300	752	8330	1252	11920	1385	1760	-	-	
	500	P <sub>1</sub>	0.35	0.57	1.02	1.59	3.0	2.76	5.2	4.69	8.1	6.63	10.2	19.9	17.1	24.5	25.3	44.2	34.5	46.2	59.7	-	-	
		T <sub>2</sub>	108	172	311	514	97.9	893	171	1560	260	2270	3380	650	5700	867	8720	1480	12270	1642	2130	-	-	