



**五星减速机**  
WUXING JIANSUJI

ZQ系列齿轮减速机

**泰兴市五星减速机有限公司**

Taixing Five Star Reducer Co., Ltd.

地址：江苏省泰兴市姚王镇118号

24小时服务热线：13961848999



扫一扫加微信



## ZQ ( ZQA、ZQH、ZQSH、ZQA ) 型圆柱齿轮减速器

### 1、适用范围

ZQ外啮合渐开线圆柱齿轮减速机，ZQH单圆弧圆柱齿轮减速机及ZQSH双圆弧圆柱齿轮减速机，适用于建材、起重、运输、冶金、化工和轻工等行业。其适用条件如下：

高速轴转速不大于1500转/分

工作的环境温度为-40℃~+45℃

适用于正、反两向运转。



### 2、代号 ZQ(ZQH、ZQSH、ZQA) 500 — 20 II Z (Φ95)

例：

加粗单伸轴端(应标出轴端直径)

低速轴轴端型式 ( 圆柱形轴端，用Z表示；无惰轮的齿轮形轴端，用CA表示；带惰轮的齿轮形轴端，用CB表示 ) 带齿轮形轴端，用C表示；带浮动盘十字联接形轴端，用F表示

装配型式 ( 用I、II、III……表示 )

公称传动比

总中心距

减速机型号 ( ZQ为渐开线圆柱齿轮减速机 )

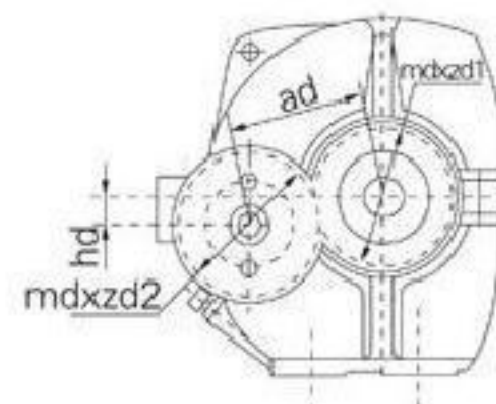
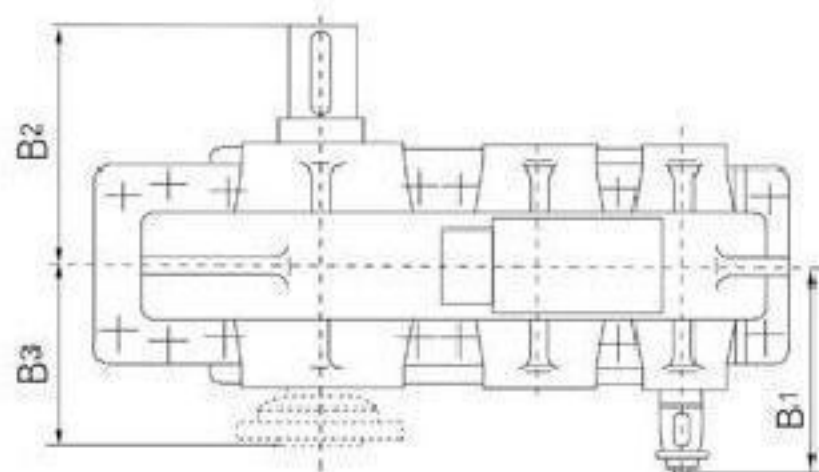
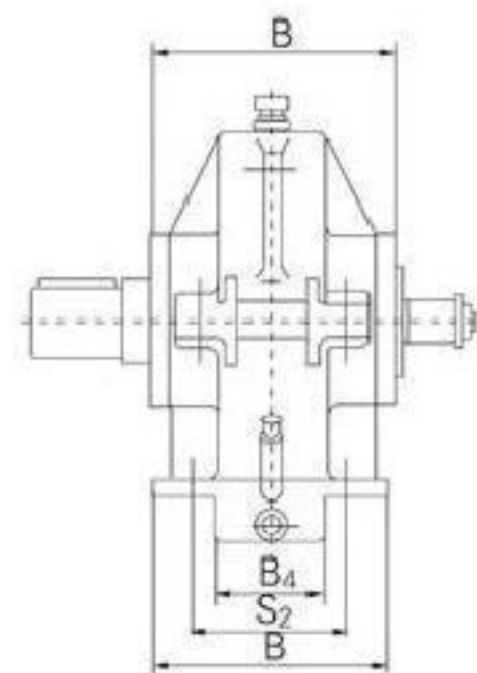
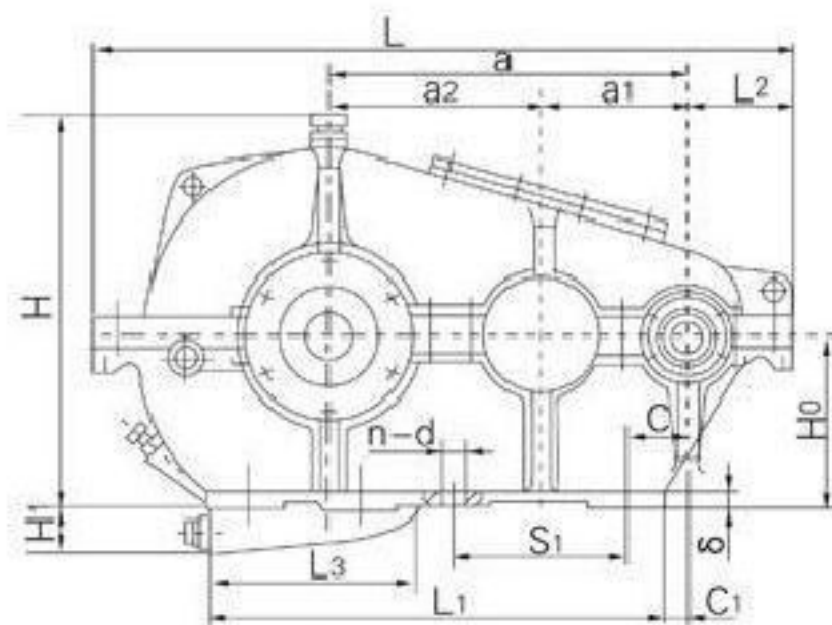
( ZQA中硬齿面圆柱齿轮减速机 )

( ZQH为单圆弧圆柱齿轮减速机 )

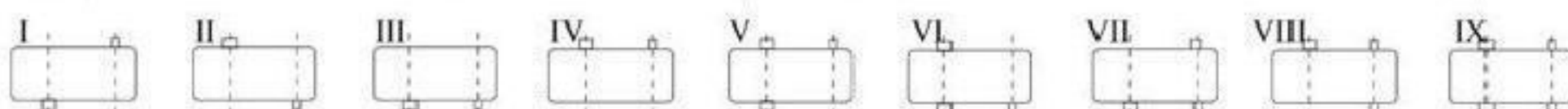
( ZQSH为双圆弧圆柱齿轮减速机 )

示例：为ZQ500-20-II Z

### 外形及安装尺寸，装配型式



装配型式





**表7**

(毫米)

型号	中心距			中心高 H <sub>0</sub>	轮廓尺寸			轴端尺寸			L <sub>1</sub>	L <sub>2</sub>	L <sub>3</sub>	
	a	a <sub>1</sub>	a <sub>2</sub>		L	B	H	高速轴	低速轴					
								B <sub>1</sub>	B <sub>2</sub>	B <sub>3</sub>				
ZQ	250	250	100	150	160 <sub>-1</sub>	540	230	325	200	220	164.5	345	101	-
	350	350	150	200	200 <sub>-1</sub>	730	290	405	260	250 (270)	214	470	132	-
	400	400	150	250	250 <sub>-1</sub>	826	310	490	270	300	234	490	133	-
ZQH	500	500	200	300	300 <sub>-1.5</sub>	986	350	590	330	325 (550)	270	620	148	-
ZQSH	650	650	250	400	320 <sub>-1.5</sub>	1278	470	700	430	430	342	830	183	495
	750	750	300	450	320 <sub>-1.5</sub>	1448	510	745	450	450	362	1020	207	620
	850	850	350	500	400 <sub>-1.5</sub>	1632	580	875	510	525	403	1100	236	610
	1000	1000	400	600	400 <sub>-1.5</sub>	1896	660	965	550	605	507	1350	257	870

型号	B <sub>2</sub>	H <sub>1</sub>	δ	安装尺寸						惰轮部分				最大重量 (公斤)	
				C	C <sub>1</sub>	孔距		孔径 d	孔数 n	ad	hd	md	Zd2		
						S <sub>1</sub>	S <sub>2</sub>								
ZQ	250	-	-	20	60	28	235	190	17	4	-	-	-	-	100
	350	-	-	25	100	40	310	250	17	4	-	-	-	-	200
	400	-	-	25	110	80	370	270	17	4	-	-	-	-	250
ZQH	500	-	-	25	130	80	240	310	17	6	216	30	4	68	390
	650	318	95	35	160	85	215	410	25	8	276	50	4	69	880
ZQSH	750	362	130	35	155	55	275	450	25	8	-	-	-	-	1100
	850	418	105	40	155	75	300	520	32	8	272	30	4	73	1500
	1000	478	200	40	200	100	350	590	32	8	-	-	-	-	2230

注：1、括号内尺寸只用于Z型加粗单伸轴端（见表11），且尽可能不用。（加粗单伸轴端仅适用于ZQH、ZQSH）

2、JZQ与ZQ（ZQH、ZQSH）仅出轴键槽不同见下表，其它尺寸均同。

**表8**

规格		250	350	400	500	650	750	850	1000
键宽 b2 (键槽深t)	JZQ型	18(8)	18(8)	28(8)	28(8)	36(10)	36(10)	36(12.8)	40(13.5)
	ZQ型	16(6.5)	16(6.5)	24(9)	24(9)	32(11.5)	32(11.5)	36(12.8)	40(13.5)

**表9**
**ZQ、ZQH、ZQSH、ZQA 型减速机实际传动比**

型号	公称传动比								
	1	2	3	4	5	6	7	8	9
	50	40	31.5	25	20	16	12.5	10	8
ZQ250~1000	48.57	40.17	31.50	25	20	16	12.5	10	8
ZQSH250~1000	48.57	40.17	31.50	23.34	20.49	15.75	12.64	10.35	8.230
ZQH250/ 350/400/500	51.50	39.00	32.18	25.43	19.80	16.12	12.13	9.760	7.990
ZQH650	48.78	40.32	30.86	24.51	20.06	15.92	12.12	9.960	7.937
ZQH750	49.78	41.15	31.20	24.78	20.28	16.02	12.19	10.02	7.933
ZQH850	48.47	39.38	30.52	24.35	20.00	15.59	12.73	9.863	8.077
ZQH1000	50.66	40.63	31.72	25.02	19.43	15.89	12.38	10.26	8.043





轴端形式

高速轴端

Z型 圆柱型轴端

低速轴端 CA型 (无惰轮)

CB型 (有惰轮)

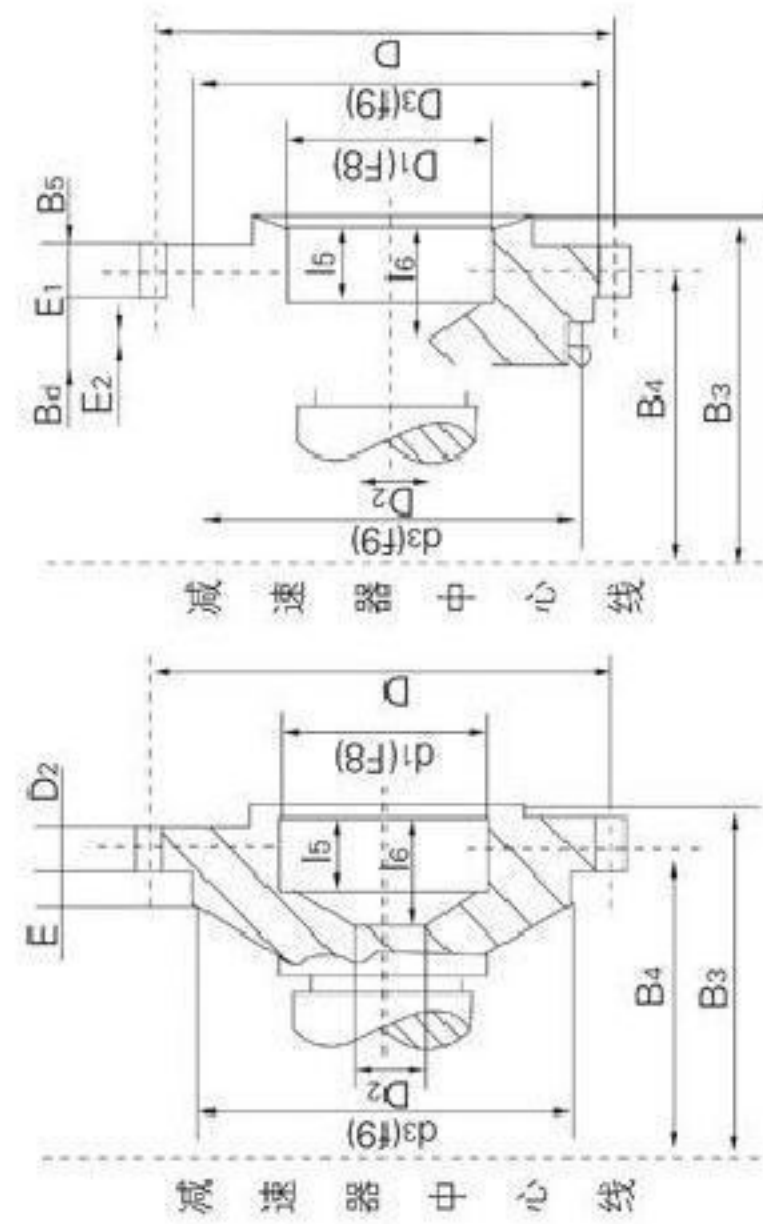
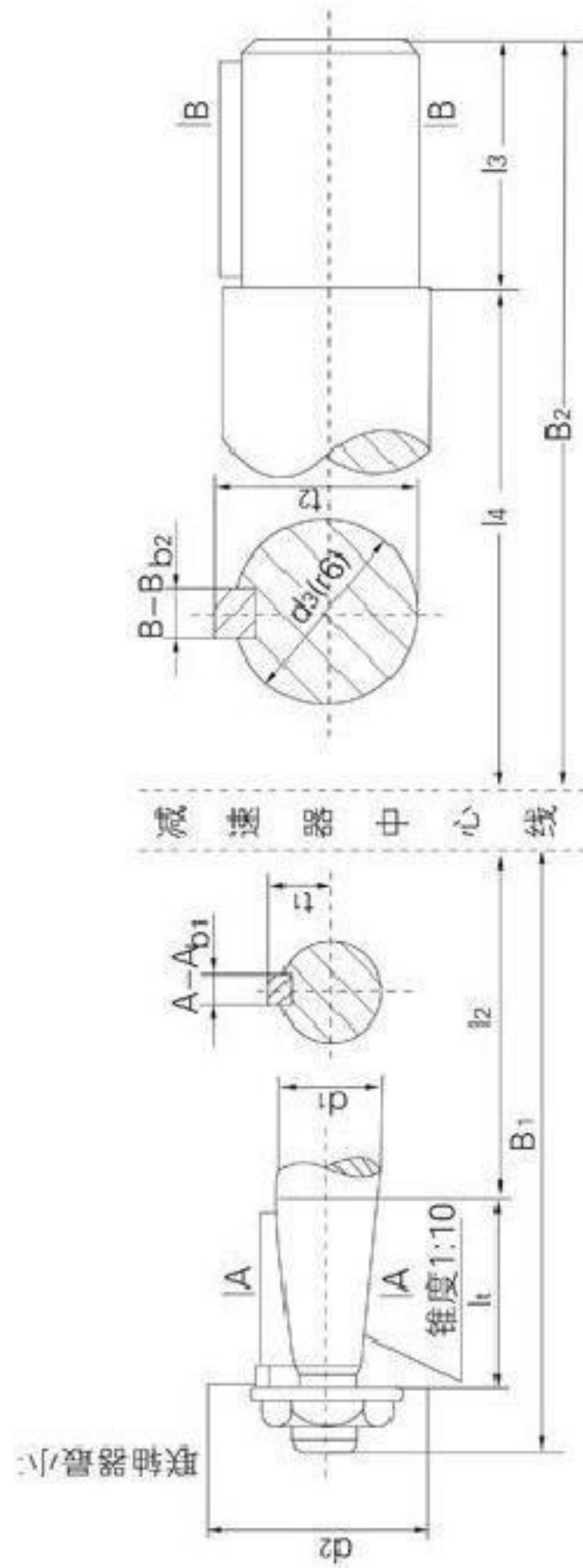


表10

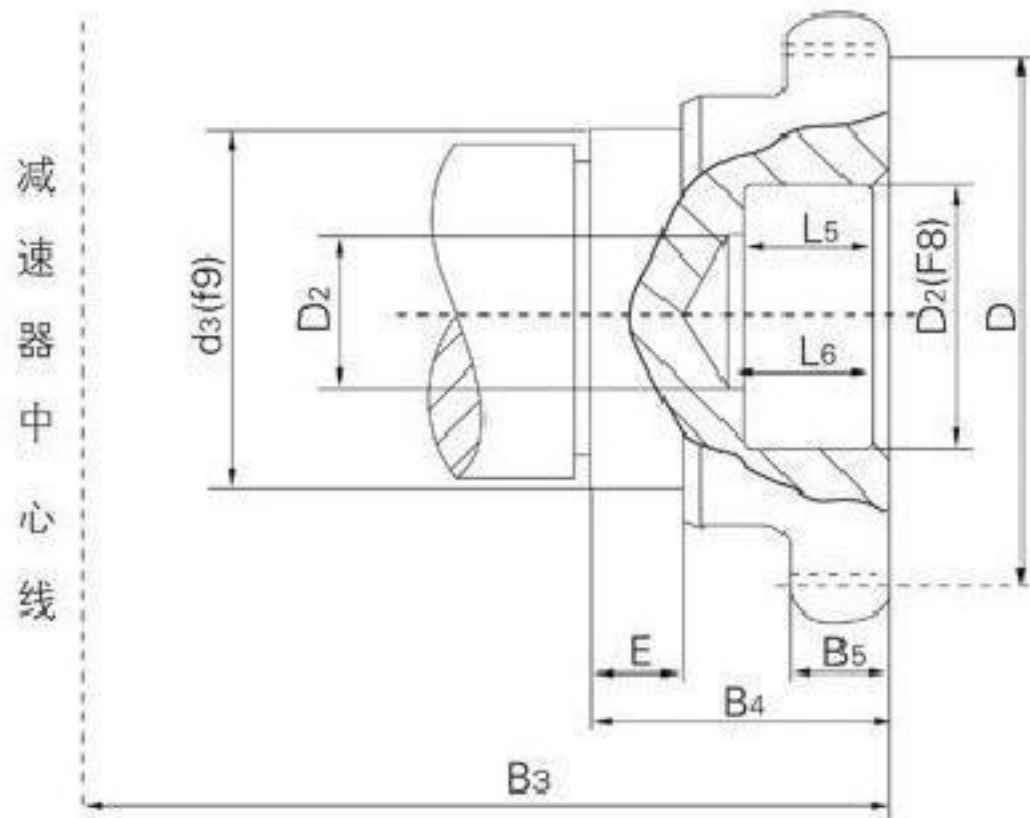
(毫米)

型号	高速轴端											Z型											低速轴端												
	d <sub>1</sub>	l <sub>1</sub>	l <sub>2</sub>	B <sub>1</sub>	d <sub>2</sub> min	b <sub>1</sub>	t <sub>1</sub>	d <sub>3</sub>	l <sub>3</sub>	l <sub>4</sub>	B <sub>2</sub>	b <sub>2</sub>	t <sub>2</sub>	m	Z	D	D <sub>1</sub>	D <sub>2</sub>	D <sub>3</sub>	B <sub>3</sub>	B <sub>4</sub>	B <sub>5</sub>	E	l <sub>6</sub>	l <sub>6</sub>	l <sub>6</sub>	m <sub>d</sub>	Z <sub>d1</sub>	D <sub>d</sub>	B <sub>d</sub>	E <sub>1</sub>	E <sub>2</sub>			
ZQ	250	30	60	120	200	55	8	16.5	55	85	220	16	58.5	3	40	120	65	40	100	164.5	154.5	20	24.5	35	40	35	40	-	-	-	-	-	-	-	
	350	40	85	150	260	75	12	21.5	55 (65)	85 (105)	250 (270)	16 (18)	58.5 (68.9)	3	48	144	90	40	110	214	189.5	25	27	45	60	45	60	-	-	-	-	-	-	-	
ZQH	400	40	85	160	270	75	12	21.5	80 (95)	125 (145)	300 (350)	24 (28)	85 (100.7)	3	56	168	90	40	140	234	207.5	25	35	45	60	45	60	-	-	-	-	-	-	-	-
	500	50	85	220	330	85	16	28	80 (95)	125 (145)	325 (350)	24 (28)	85 (100.7)	4	56	224	120	40	170	270	238.5	35	25	50	75	50	75	4	40	160	15	26	16	16	
ZOSH	650	60	110	290	430	110	18	32.5	110 (125)	165 (185)	430 (450)	32 (36)	116.5 (132.2)	6	56	336	170	45	260	342	310	40	32	68	95	68	95	4	69	276	15	35	35	35	35
	750	60	110	310	450	110	18	32.5	110	165	450	32	116.5	6	56	336	170	45	260	362	330	40	32	68	95	68	95	-	-	-	-	-	-	-	-
	850	90	135	340	510	150	24	49	130	200	525	36	137.2	8	54	432	200	105	260	403	363	50	22	78	100	78	100	4	63	252	14	30	22	22	22
	1000	90	135	380	550	150	24	49	150	240	605	40	158.5	10	48	480	200	105	320	507	442	60	45	98	126	98	126	-	-	-	-	-	-	-	-

注：括号内尺寸只用于Z型加粗单伸轴端，且尽可能不用。（加粗单伸轴端仅适用于ZQH、ZOSH系列）



带齿轮形低速轴轴端 (C型)



带浮动盘十字联接形低速轴轴端 (F型)

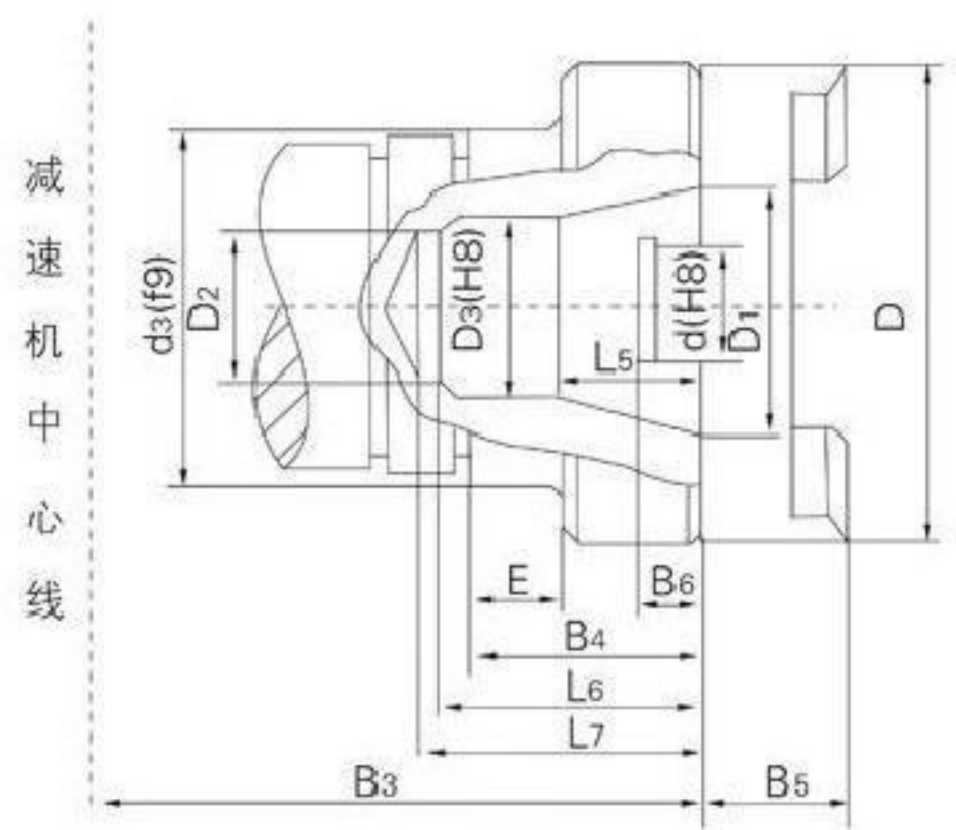


表11

(毫米)

型号		低速轴轴端													
		F型													
		D	D <sub>1</sub>	D <sub>2</sub>	D <sub>3</sub>	D <sub>5</sub>	L <sub>5</sub>	L <sub>6</sub>	L <sub>7</sub>	E	B <sub>3</sub>	B <sub>4</sub>	B <sub>5</sub>	B <sub>6</sub>	b
ZQ ZQH ZQSH	250	100	50	25	40	85	25	50	55	27	140	47	25	11	25
	350	120	60	40	45	85	36	66	71	22	186	58	36	14	30
	400	150	60	40	45	100	45	75	80	22	205	67	45	17	35
	500	200	80	40	50	115	55	95	100	22	235	77	55	22	50
	650	250	110	40	70	145	60	105	115	37.5	300	97.5	70	27	60
	750	275	110	40	75	145	70	120	130	36	330	106	80	27	75
	850	300	120	60	75	165	90	140	150	37.5	390	127.5	90	27	75
	1000	325	130	60	80	205	80	140	150	29	415	109	80	32	80

表12

(毫米)

型号		低速轴轴端											
		C型											
		m <sub>n</sub>	Z	D	D <sub>1</sub>	D <sub>2</sub>	D <sub>3</sub>	B <sub>3</sub>	B <sub>4</sub>	B <sub>5</sub>	E	L <sub>5</sub>	L <sub>6</sub>
ZQ ZQH ZQSH	250	3	40	120	65	40	85	164.5	66.5	20	27	35	40
	350	3	48	144	65	40	90	202	74	25	22	35	40
	400	3	56	168	80	50	100	220	82	25	22	40	50
	500	4	56	224	100	65	115	256	98	35	22	45	58
	650	6	56	336	140	85	145	333	127.5	40	37.5	55	68
	750	6	56	336	140	85	145	350	126	40	36	55	68
	850	8	54	432	170	100	165	388	127.5	50	37.5	65	80
	1000	10	48	480	180	100	205	430	126	60	31	75	100



## 承 载 能 力 表

**表13**

减速机型号		ZQ25、ZQH25									ZQ35、ZQH35								
公称传动比i		50	40	31.5	25	20	16	12.5	10	8	50	40	31.5	25	20	16	12.5	10	8
n (转/分)	工作类型	高速轴许用功率P1 (千瓦)																	
600	轻 型	1.2	1.4	1.8	2.5	2.9	3.6	4.3	4.8	5.6	2.8	3.4	4.7	6.2	6.9	9.3	11.1	13	15.5
	中 型	1.0	1.2	1.6	2.2	2.5	3.1	3.7	4.2	4.9	2.4	2.9	4.1	5.4	6.0	8.1	9.7	11.3	13.3
	重 型	0.85	1.0	1.4	1.9	2.1	2.6	3.1	3.6	4.2	2.1	2.5	3.4	4.6	5.1	6.9	8.3	9.6	11.3
	连续型	0.35	0.4	0.55	0.75	0.85	1.2	1.5	1.8	2.2	0.85	0.95	1.2	1.6	1.8	2.7	3.4	4.2	5.3
750	轻 型	1.5	1.7	2.2	3.1	3.6	4.0	4.6	5.5	6.2	3.5	4.1	5.8	7.5	8.2	11.2	13.1	15.2	17.5
	中 型	1.3	1.5	1.9	2.7	3.1	3.5	4.0	4.8	5.4	3.0	3.6	5.0	6.5	7.1	9.7	11.4	13.2	15.2
	重 型	1.1	1.3	1.6	2.3	2.6	3.0	3.4	4.0	4.6	2.6	3.1	4.3	5.5	6.1	8.3	9.7	11.2	12.9
	连续型	0.4	0.5	0.7	0.9	1.0	1.4	1.8	2.2	2.8	0.95	1.1	1.5	2.0	2.3	3.4	4.4	5.6	6.5
1000	轻 型	1.8	2.4	2.6	3.6	4.0	4.6	5.5	6.2	6.8	4.6	5.5	7.5	9.6	10.5	13.9	16.1	18.1	21.5
	中 型	1.6	2.1	2.3	3.1	3.5	4.0	4.8	5.4	5.9	4.0	4.8	6.5	8.3	9.2	12.1	14.0	15.7	18.6
	重 型	1.4	1.8	2.0	2.6	3.0	3.4	4.1	4.6	5.0	3.5	4.0	5.5	7.1	7.8	10.3	11.9	13.3	15.8
	连续型	0.55	0.65	0.9	1.2	1.4	2.0	2.4	3.0	3.75	1.25	1.5	2.0	2.7	3.1	4.6	5.7	7.0	8.7
1250	轻 型	2.2	2.6	3.0	4.0	4.6	5.2	6.1	6.5	7.4	5.7	6.7	9.0	11.4	12.9	16.1	17.7	21.0	24.5
	中 型	1.9	2.3	2.6	3.5	4.0	4.5	5.3	5.7	6.4	4.9	5.8	7.8	9.9	11.2	14.0	15.4	18.1	21.5
	重 型	1.6	2.0	2.2	3.0	3.4	3.8	4.5	4.9	5.4	4.4	5.0	6	8.4	9.5	11.9	13.1	15.4	18.3
	连续型	0.7	0.8	1.1	1.5	1.7	2.4	3.1	3.7	4.7	1.6	1.9	2.5	3.4	3.8	5.7	7.1	8.7	9.9
1500	轻 型	2.4	2.9	3.1	4.3	5.1	5.5	6.9	7.0	7.7	6.6	7.8	10.7	13.0	14.8	18.1	21.0	26.0	27.0
	中 型	2.1	2.5	2.7	3.7	4.4	4.8	5.5	6.1	6.7	5.8	6.8	9.3	11.3	12.9	15.7	18.2	21.0	23.5
	重 型	1.8	2.1	2.3	3.1	3.7	4.1	4.7	5.2	5.7	4.9	5.8	7.9	9.6	11.0	13.4	15.5	17.8	20.2
	连续型	0.8	0.95	1.35	1.8	2.0	3.0	3.8	4.5	5.6	1.9	2.3	3.0	4.1	4.6	6.9	8.5	9.5	13.1
n (转/分)	低速轴上的最大短暂许用扭矩Tmax (公斤·米)																		
600	340	340	330	330	330	310	310	290	260	800	790	770	760	740	720	690	680	66	
750	340	340	330	320	320	310	300	280	250	800	790	760	740	730	700	680	660	640	
1000	340	340	320	320	320	300	290	260	230	790	780	750	730	720	680	660	640	610	
1250	340	330	320	310	310	300	270	250	220	780	770	740	710	700	660	640	610	580	
1500	340	330	320	310	310	290	260	230	200	770	740	710	690	680	640	610	600	540	

减速机型号		ZQ40、ZQH40									ZQ50、ZQH50								
公称传动比i		50	40	31.5	25	20	16	12.5	10	8	50	40	31.5	25	20	16	12.5	10	8
n (转/分)	工作类型	高速轴许用功率P1 (千瓦)																	
600	轻 型	4.5	5.8	6.3	10.0	10.1	11.9	14.2	16.2	19.1	9.3	11.1	14.8	21.0	22.5	28.0	33.0	37.5	44.0
	中 型	3.9	5.0	5.5	8.1	9.3	10.4	12.4	14.1	16.6	8.1	9.7	12.9	17.6	19.8	24.5	29.0	33.0	38.0
	重 型	3.3	4.3	4.7	6.9	7.9	8.8	10.5	12.0	14.1	6.9	8.2	10.9	15.0	16.8	20.5	24.5	27.5	32.5
	连续型	1.6	1.9	2.5	3.4	3.9	5.3	6.7	8.2	10.2	2.8	3.2	4.3	5.8	6.6	9.3	11.5	14.1	17.7
750	轻 型	5.2	6.6	7.6	10.4	12.0	13.2	15.6	17.9	21.0	11.6	13.8	17.4	24.5	27.5	31.0	37.0	43.0	49.0
	中 型	4.5	5.7	6.6	9.1	10.4	11.5	13.6	15.6	18.3	10.1	12.0	15.1	21.0	24.0	27.0	32.0	37.0	42.5
	重 型	3.8	4.9	5.6	7.7	8.9	9.8	11.6	13.3	15.5	8.6	10.2	12.8	18.1	20.4	23.0	27.0	31.5	36.1
	连续型	1.9	2.2	3.1	4.2	4.8	6.7	8.4	10.2	12.8	3.3	3.8	5.4	7.3	8.3	11.5	14.4	17.6	22.1
1000	轻 型	5.8	8.0	9.1	12.2	13.5	15.4	18.6	21.0	22.5	14.6	18.1	24.0	28.0	31.5	35.5	43.0	48.5	52.5
	中 型	5.0	7.0	7.9	10.6	11.7	13.4	16.2	18.3	19.7	12.7	15.7	18.1	24.5	27.5	31.0	37.5	42.0	46.0
	重 型	4.3	5.9	6.7	9.0	9.5	11.4	13.8	15.6	16.3	10.8	13.4	15.4	20.5	23.0	26.0	32.0	35.5	39.0
	连续型	2.5	3.0	4.1	5.6	6.4	8.5	11.1	13.5	15.0	4.3	5.2	7.2	9.7	11.0	15.4	19.2	23.5	26.8
1250	轻 型	7.4	9.2	10.0	13.5	15.5	17.4	19.8	23.0	24.5	16.9	21.5	23.0	31.5	35.9	40.0	47.5	52.0	57.0
	中 型	6.4	8.0	8.7	11.8	13.5	15.2	17.2	19.8	21.5	14.7	18.5	20.5	27.5	31.0	35.0	41.5	44.5	49.5
	重 型	5.4	6.8	7.4	10.0	11.5	12.9	14.6	16.8	18.2	12.5	15.7	17.3	23.5	25.5	29.5	35.0	38.0	42.0
	连续型	3.1	3.7	5.2	7.0	8.0	10.5	13.0	15.4	16.8	5.4	6.6	9.0	12.1	13.8	19.3	24.0	26.5	34.5
1500	轻 型	8.0	9.8	10.7	14.96	16.3	18.8	21.5	23.5	26.0	18.8	23.0	26.0	37.0	40.0	43.5	50	55	60.5
	中 型	7.0	8.6	9.4	13.0	14.7	16.4	18.6	20.5	22.5	16.3	20.0	22.5	32.0	34.5	38.0	43.5	47.5	52.5
	重 型	5.9	7.3	8.0	11.0	12.5	13.9	15.8	17.4	19.2	13.9	17.0	19.2	27.0	29.0	32.0	37	40.5	44.5
	连续型	2.7	4.5	9.2	8.5	9.7	12.7	14.1	15.7	17.8	6.0	7.8	10.8	14.6	16.6	23.0	26	32	40
n (转/分)	低速轴上的最大短暂许用扭矩Tmax (公斤·米)																		
600	1630	1580	1510	1410	0	1110	1010	925	815	2700	2690	2550	2500	2500	2400	2250	2050	1800	
750	1620	1570	1490	1350	1290	1060	965	870	775	2700	2650	2550	2500	2450	2350	2100	1900	1650	
1000	1600	1550	1410	1270	1200	995	885	795	690	2600	2600	2550	2400	2400	2100	1900	1700	1450	
1250	1580	1530	1350	1200	1130	920	850	730	630	2600	2550	2450	2350	2300	1950	1700	1500	1300	
1500	1570	1590	1280	1140	1060	860	770	670	590	2550	2500	2400	2300	2200	1850	1600	1400	1140	





## 承 载 能 力 表

续表13

减速机型号		ZQ65、ZQH65									ZQ75、ZQH75								
公称传动比i		50	40	31.5	25	20	16	12.5	10	8	50	40	31.5	25	20	16	12.5	10	8
n (转/分)	工作类型	高速轴许用功率P1 (千瓦)																	
600	轻 型	20.5	26	29.5	42	48.5	55	65	75	86	32	38.5	51	70	78	96	115	129	151
	中 型	17.9	22.5	25.5	36.6	42	47.5	57	65	75	28	33.5	44	61	68	84	100	112	131
	重 型	15.2	19.2	21.5	31	35.5	40	48	55	83.5	23.5	28.5	37.5	52	58	71	85	95	111
	连续型	6.7	7.7	10.3	13.8	15.8	22	27.5	33.5	42	9.5	11	14.5	19.5	22.5	31.5	39	47.0	60
750	轻 型	23.5	30	33	47.5	55	60	71	84	95	40	47.5	60	84	95	107	127	147	168
	中 型	20.5	26	29	41	47.5	53	62	73	83	34.5	41	52	73	83	93	110	128	146
	重 型	17.4	22	24.5	35	40.5	44.5	52.5	62	70	29.5	35	44.5	62	70	79	94	109	124
	连续型	7.7	9.2	12.8	17.4	19.5	27.5	35	42	48	11	13.1	18.2	24.5	28	39	48.5	60	68
1000	轻 型	28.5	36	40.5	55	64	69	85	95	106	51	62	72	97	108	122	149	168	-
	中 型	25	31.5	35.5	48	56	60	73	83	90	44	54	63	85	94	106	130	146	-
	重 型	21	26.5	30	40.5	47	51	62.5	70	76	37	46	53	72	80	90	110	124	-
	连续型	10.1	12.3	17	23	26.6	37	46	50.5	64	14.5	17.5	23.8	35	37.5	52	59	72	-
1250	轻 型	33	41	45.5	61.5	73	79	92	102	-	58	73	80	109	123	138	162	-	-
	中 型	28.5	35.5	39.5	53.5	63.5	68.5	80	87.5	-	51	64	70	95	108	120	140	-	-
	重 型	24.5	30.5	33.5	46.5	54	58	68	74	-	43	54	59	80	92	102	120	-	-
	连续型	12.7	15.5	21.5	29	53	46	52	63.5	-	18.1	22	30.6	41	46.5	59	74	-	-
1500	轻 型	36.5	44.5	48.5	69	80.5	85	-	-	-	65	79	86	120	135	150	-	-	-
	中 型	32	38.5	42	60	70	74	-	-	-	56	69	75	104	118	130	-	-	-
	重 型	2.7	33	36	51	60	63	-	-	-	48	59	63	89.9	100	111	-	-	-
	连续型	15.2	18.4	25.5	34.5	39.5	50	-	-	-	21.5	26.5	36.5	49	56	71	-	-	-
n (转/分)	低速轴上的最大短暂许用扭矩Tmax (公斤·米)																		
600	6350	6250	6000	5900	5650	4600	4100	3700	3350	9500	8900	8500	8300	8200	7550	6750	6000	5200	
750	6250	6150	5950	5650	5250	4300	3800	3400	2900	8900	8800	8400	8100	8000	7000	6200	5450	4700	
1000	6200	6050	5700	5500	4500	3850	3400	2950	2700	8700	8550	8100	7900	7600	6200	5400	4750	-	
1250	600	5850	5400	4650	4000	3500	3050	2550	-	8500	8300	7900	7500	7000	5600	4860	-	-	
1500	5900	5750	5250	4300	3757	3200	-	-	-	8350	8100	7650	6900	6350	5100	-	-	-	

减速机型号		ZQ85、ZQH85									ZQ100、ZQH100								
公称传动比i		50	40	31.5	25	20	16	12.5	10	8	50	40	31.5	25	20	16	12.5	10	8
n (转/分)	工作类型	高速轴许用功率P1 (千瓦)																	
600	轻 型	44	53	73	94	108	144	172	202	242	75	91	121	166	185	225	270	305	355
	中 型	38.5	46	63	82	94	125	150	176	210	65	79	106	144	161	198	235	265	310
	重 型	32.5	39	54	69	80	106	127	149	178	56	67	89	122	137	168	200	225	260
	连续型	13.1	14.7	20	27.5	31	43	53.5	66	83	22.5	26	35	47	53	74	92	113	129
750	轻 型	55	66	88	116	131	174	200	236	265	94	112	144	196	225	255	305	350	-
	中 型	47.5	57	77	101	114	151	174	205	230	82	98	124	171	196	220	260	305	-
	重 型	40.5	48.5	65	86	97	120	148	174	195	69	83	105	145	166	188	220	260	-
	连续型	15.2	17.9	25	33.5	38.5	54	67	75	94	26.1	31.5	43.5	58.5	66	92	105	129	-
1000	轻 型	73	86	115	148	162	193	236	-	-	117	146	170	235	255	290	-	-	-
	中 型	63	75	100	129	141	168	205	-	-	104	127	148	205	220	250	-	-	-
	重 型	54	64	85	110	120	143	174	-	-	88	108	126	173	189	215	-	-	-
	连续型	21.3	24	33	45	51	72	82	-	-	34.5	41.5	58	78	89	113	-	-	-
1250	轻 型	89	105	127	172	196	-	-	-	-	140	170	190	255	-	-	-	-	-
	中 型	78	91	111	150	171	-	-	-	-	120	150	164	220	-	-	-	-	-
	重 型	66	77	95	128	145	-	-	-	-	102	127	139	98	-	-	-	-	-
	连续型	24.6	30	41.0	56	64	-	-	-	-	43	52	72	98	-	-	-	-	-
1500	轻 型	103	122	137	186	-	-	-	-	-	151	188	202	-	-	-	-	-	-
	中 型	90	106	119	162	-	-	-	-	-	132	163	176	-	-	-	-	-	-
	重 型	76	90	101	138	-	-	-	-	-	112	138	149	-	-	-	-	-	-
	连续型	29.0	35.0	50.5	68	-	-	-	-	-	51.5	62	87	-	-	-	-	-	-
n (转/分)	低速轴上的最大短暂许用扭矩Tmax (公斤·米)																		
600	12280	12200	11680	11340	11140	10480	10160	8900	7680	20900	20500	19600	19000	18700	16000	14200	12000	10700	
750	12180	12000	11520	10940	10800	10120	9260	8100	6900	20600	20200	19100	18200	18100	14700	12500	11000	-	
1000	11840	11640	11040	10560	10300	9560	9000	-	-	20000	19300	18200	17200	15900	12900	-	-	-	
1250	11640	11340	10640	10100	9820	-	-	-	-	19500	18700	18700	1500	-	-	-	-	-	
1500	11320	11040	10300	9680	-	-	-	-	-	19000	18400	16800	-	-	-	-	-	-	



## ZQ型卧式渐开线圆柱齿轮大传动比减速机

### 1、选用说明：

- (1) 圆周速度不大于10米/秒，或高速轴转速不大于1500转/分。
- (2) 工作环境温度 $-40^{\circ}\text{C}\sim+45^{\circ}\text{C}$
- (3) 适用于正反两向运转。



### 2、订货时标注示例：

### 3、装配型式

### 4、低速轴端分别为Z型（圆柱端）

和CA（齿轮端）两种型式

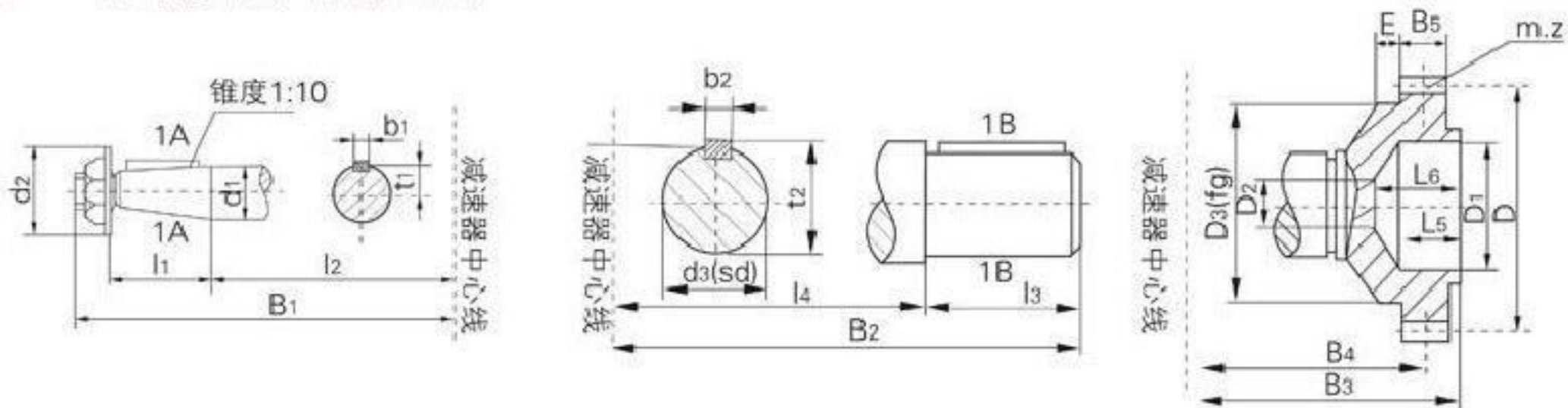


表1

(毫米)

型号	高速轴端							低速轴端																																									
	$d_1$	$l_1$	$l_2$	$B_1$	$d_2$ min	$b_1$	$t_1$	Z型					CA型																																				
								$d_3$	$l_3$	$l_4$	$B_2$	$b_2$	$t_2$	$m$	$Z$	$D$	$D_1$	$D_2$	$D_3$	$B_3$	$B_4$	$B_5$	$E$	$L_5$	$L_6$																								
ZQ350+100	35	60	170	250	60	6	18.5	75 单双	105	170	275	20	79.5																																				
								85 单端	130	170	300	22	90																																				
ZQ400+100	35	60	185	265	60	6	18.5	80 单端	130	175	305	22	85	3	56	168	90	40	140	234	207.5	25	35	45	60																								
							90 单端	25				95																																					
ZQ500+150	45	87	210	320	75	12	23.4	95	130	205	335	25	100	4	56	224	120	40	170	270	238.5	35	25	50	75																								
ZQ650+150	45	87	270	380	75	12	23.4	110	165	265	430	28	116	6	56	336	170	45	260	342	310	40	32	68	95																								
ZQ850+250	60	110	340	480	110	16	31.4	140	200	325	525	36	148	8	54	432	200	105	260	403	363	50	22	78	100																								
ZQ1000+250	70	100	390	530	120	18	36.4	160	240	365	605	40	168	10	48	480	200	90	320	507	442	60	45	98	126																								

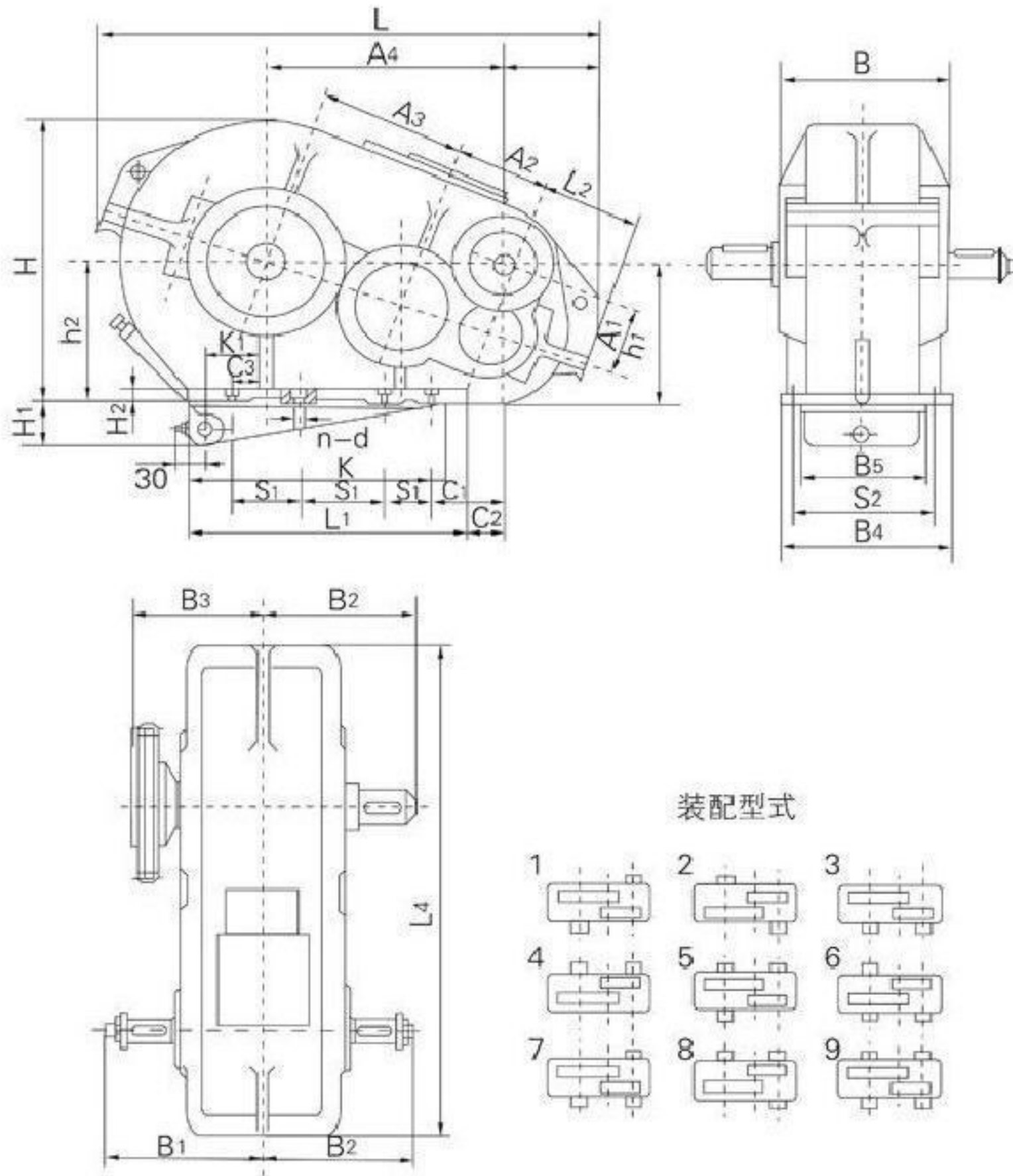
### ZQ型卧式渐开线圆柱齿轮大传动比减速机传动比

表2

代号	1	2	3	4	5	6	7	8	9	10	11	12
传动比	317.28	291.19	165.71	243.86	223.80	191.22	163.38	141.73	121.10	92.21	81.70	65.54



### ZQ型卧式渐开线圆柱齿轮大传动比减速机外形和装配形式



### ZQ型卧式渐开线圆柱齿轮大传动比减速机外形及安装尺寸

表3

(毫米)

型号	图号	A <sub>4</sub>	A <sub>1</sub>	A <sub>2</sub>	A <sub>3</sub>	h <sub>1</sub>	h <sub>2</sub>	L	B	H	B <sub>1</sub>	B <sub>2</sub>	B <sub>3</sub>	L <sub>1</sub>	L <sub>2</sub>	L <sub>3</sub>	L <sub>4</sub>	K	B <sub>4</sub>	B <sub>5</sub>	H <sub>1</sub>	S	C <sub>1</sub>	C <sub>2</sub>	C <sub>3</sub>	孔距		孔径	孔数	质量 (kg)
																										S <sub>1</sub>	S <sub>2</sub>			
ZQ350+100	J123G	365	100	150	200	210	200	758	320	400	250	275 300		470	158	137	760		290	150		25	95	55	80	350	250	17	4	195
ZQ400+100	J124G	400	100	150	250	250	250	852	340	490	265	305	234	490	160	155	854		310	170		25	110	80	80	370	270	17	4	262
ZQ500+150	J125G	522	150	200	300	295	300	1060	390	590	320	335	270	620	206	196	1050		350	230		25	152	102	110	240	310	17	6	490
ZQ650+150	J126G	650	150	250	400	320	320	1355	506	707	380	430	342	830	238	240	1345	800	470	317	95	35	160	85		215	410	25	8	770
ZQ850+250	J128G	850	250	350	500	400	400	1690	625	875	480	525	403	1100	327	290	1723	1360	580	418	120	35	155	75		300	520	32	8	1485
ZQ1000+250	J129G	1030	250	400	600	400	400	2000	703	975	530	605	507	1350	334	312	1983	1662	660	480	200	40	231	131		350	590	32	8	2185